

Okan Üniversitesi MYO

MMAK212

HİDROLİK ve PNÖMATİK SİSTEMLER

Ders Yürütücüsü:

Öğr. Gör. Eren Kayaoğlu

eren.kayaoglu@okan.edu.tr

DERS **10**

MMAK212 – Hidrolik ve Pnömatik Sistemler

Ders Videoları + Sunumlar (.pdf) + Kaynaklar

<http://olearn.okan.edu.tr> Blackboard *O'LEARN* ders sayfası

<http://okanuni.eren.xyz> Web sayfası

Hidrolik ve Pnömatik Sistemler

DEVRE ELEMANLARI:

- ✓ **Hidrolik Aküler**
- ✓ **Tanklar / Rezervuarlar**
- ✓ **Filtreler**
- ✓ **Hidrolik Sıvılar (Yağlar)**

MMAK212 – Hidrolik ve Pnömatik Sistemler

Hidrolik Akümülatörler / Hidrolik Aküler



Hidrolik Akümülatörler

- Hidrolik sistemlerde kullanılan hidrolik akümülatörler (*Hydraulic Accumulator*), basınç altında sıvı depolamaya yarayan elemanlardır. Bunun yanı sıra sistemde oluşan **şok dalgalarını yastıklama görevini** de yapmaktadırlar.
- Kullanım yeri, sahip oldukları karakteristik değerlere göre değişir. Akümülatörler, sıvı kaçaıklarını tamamlamada, enerji tasarrufu sağlamada, hidrolik kumandalı işleme devreleri; ilerleme ve sıkma işlemleri, **acil güç kaynağı** gibi farklı amaçlar için kullanılırlar.

Hidrolik Akümülatörler



(a)



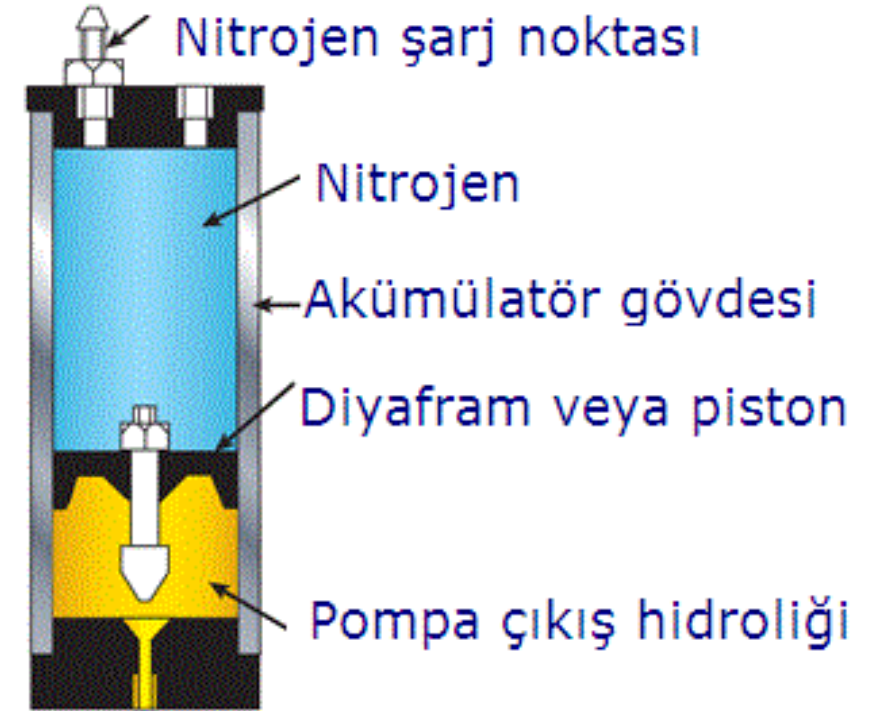
(b)

Örnek Görsel: (a) Hidrolik Akümülatör çeşitleri dış görünüş. (b) Silindir-akümülatör ikilisi, şok alıcı.

Hidrolik Akümülatörler

Çalışma prensibi:

- Bilindiği üzere sıvılar pratikte sıkıştırılmaz olduğundan, herhangi bir şekilde **basınç enerjisi depolayamazlar**.
- Akümülatörlerde içindeki **gazın sıkıştırılmasıyla**, hidrolik sıvının üzerinde **basınç depolanması** mümkündür.



Hidrolik Akümülatör

Hidrolik Akümülatörler

Kullanım amaçları:

Hidro-pnömatik akümülatörlerin kullanım alanları oldukça geniştir.

- Pompa çıkış gücünün ekonomik kullanımı için, depolama aygıtı olarak özellikle hidrolik sistemlerde çok yaygın olarak tercih edilirler.
- Acil güç kaynağı olarak, genelde pompa ve çevirici grubunda karşılaşılan arızalarda devreye girerler.
- Kaçak kayıplarının karşılanmasında kullanılırlar. Söz konusu kaçalardan dolayı sistemdeki yavaşlamayı önlemek için, gerektiğinde kaçak sıvı miktarı kadar sisteme sıvı beslenmesini sağlarlar.

Hidrolik Akümülatörler

Kullanım amaçları:

- Sıcaklık veya basınç değişimleriyle ortaya çıkan hacimsel kaybın karşılanmasında faydalanılır.
- Titreşim ve şokların yutulmasında başarıyla kullanılırlar. Bunun için titreşim veya şokun oluşabileceği noktalar önceden biliniyorsa, belirlenen noktalara veya sistemin belli noktalarına yerleştirilen kör tapalar sökülerek, yerlerine akümülatör yerleştirilir.
- Ayrıca araçlarda süspansiyon elemanı, mekanik darbelerde ise şok sönmüleyici olarak kullanılmaları da mümkündür.

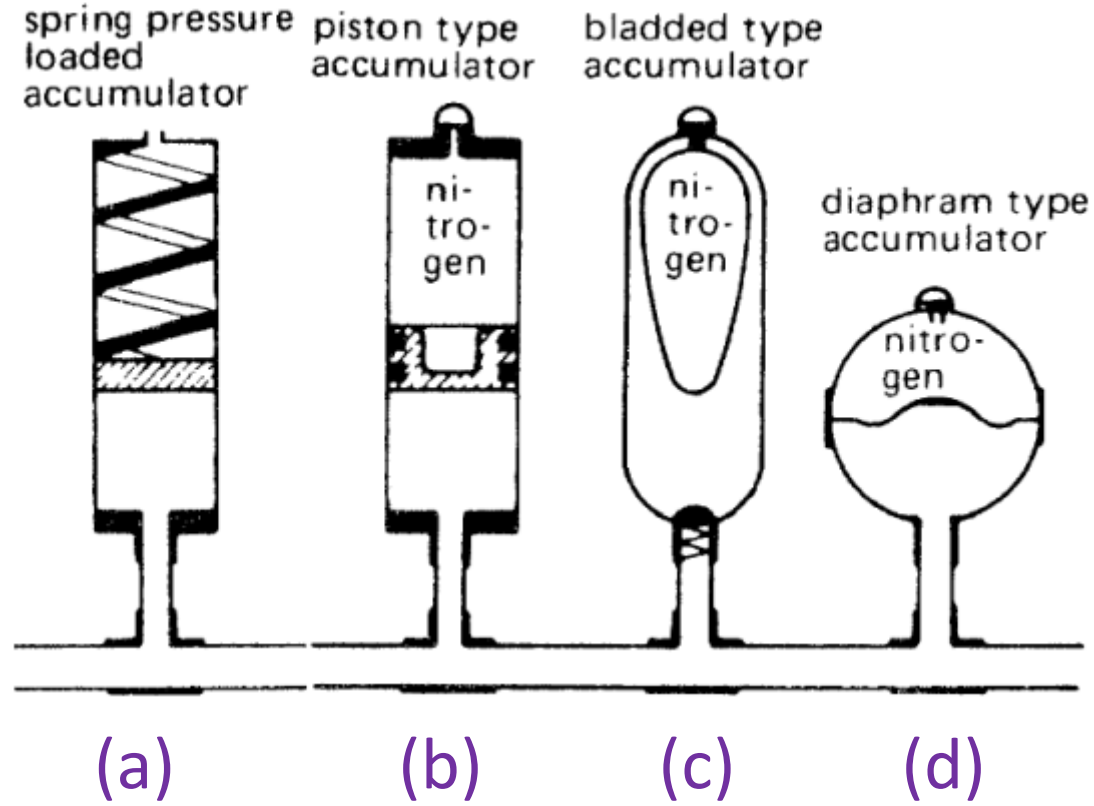
Hidrolik Akümülatörler

- Akümülatör bulunan hidrolik devrelerde, operasyonlar sırasında kullanılan ilave gücün yanı sıra, **yardımcı güç kaynağı** olabilmeleri; küçük kapasiteli pompa, motor ve hidrolik ünite kullanımıyla birlikte, tesisat ve işletme masraflarını da düşürmektedir. Sistemde oluşan **basınç şoklarını yutan** hidrolik akümülatörler, sistemdeki bağlantı elemanları ve manometrelerin deformasyonunu da engellemektedir.
- Pompa veya elektrik kaynağındaki arızalarda, emniyetli çalışma döngüsünü tamamlamak için emniyetli gücü devreye eklerken, sistemdeki akışkanın aşırı ısınmasını önlemek, pompada oluşan aşınmayı azaltmak ve enerji tasarrufu sağlamak için ihtiyaç duyulacak **yüksek basınçlı sıvıyı depolama görevini** hidrolik akümülatörler yerine getirir.

Hidrolik Akümülatörler

- Hidrolik akülerin en yaygın kullanım şekli, **yardımcı güç kaynağı** olarak karşımıza çıkmaktadır.
 - Böyle bir uygulamada akümülatör, basınç altında depoladığı sıvı enerjisini gerektiğinde sisteme pompalar.
- Genellikle tercih edilen hidrolik akümülatör tipleri:
 - *Pistonlu*
 - *Balonlu*
 - *Diyaframlı*

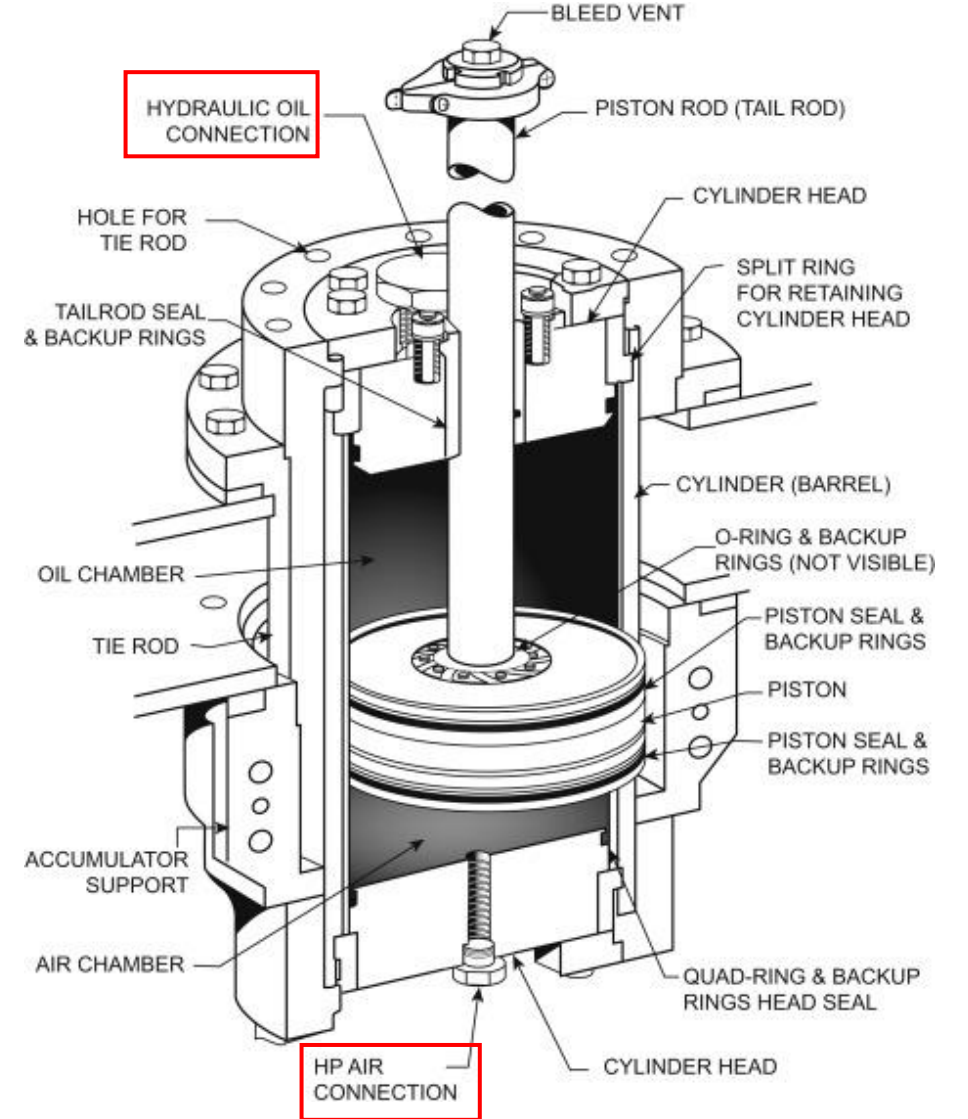
Hidrolik Akümülatörler



(a) Yaylı – (b) Pistonlu – (c) Balonlu – (d) Diyaframalı akümülatörler

Hidrolik Akümülatörler

- **Örnek Görsel:** Uçaklarda kullanılan Pistonlu Akümülatör iç yapısı
 - Hidrolik akümülatör üç bölüme ayrılmıştır: sıkıştırılmış gaz (hava odası / *Air Chamber*), piston ve hidrolik sıvı (yağ odası / *Oil Chamber*).
 - **HP Air Connection:** Yüksek basınçlı hava bağlantısı (pnömatik sisteme)
 - **Hydraulic Oil Connection:** Hidrolik yağ bağlantısı (hidrolik hattına)



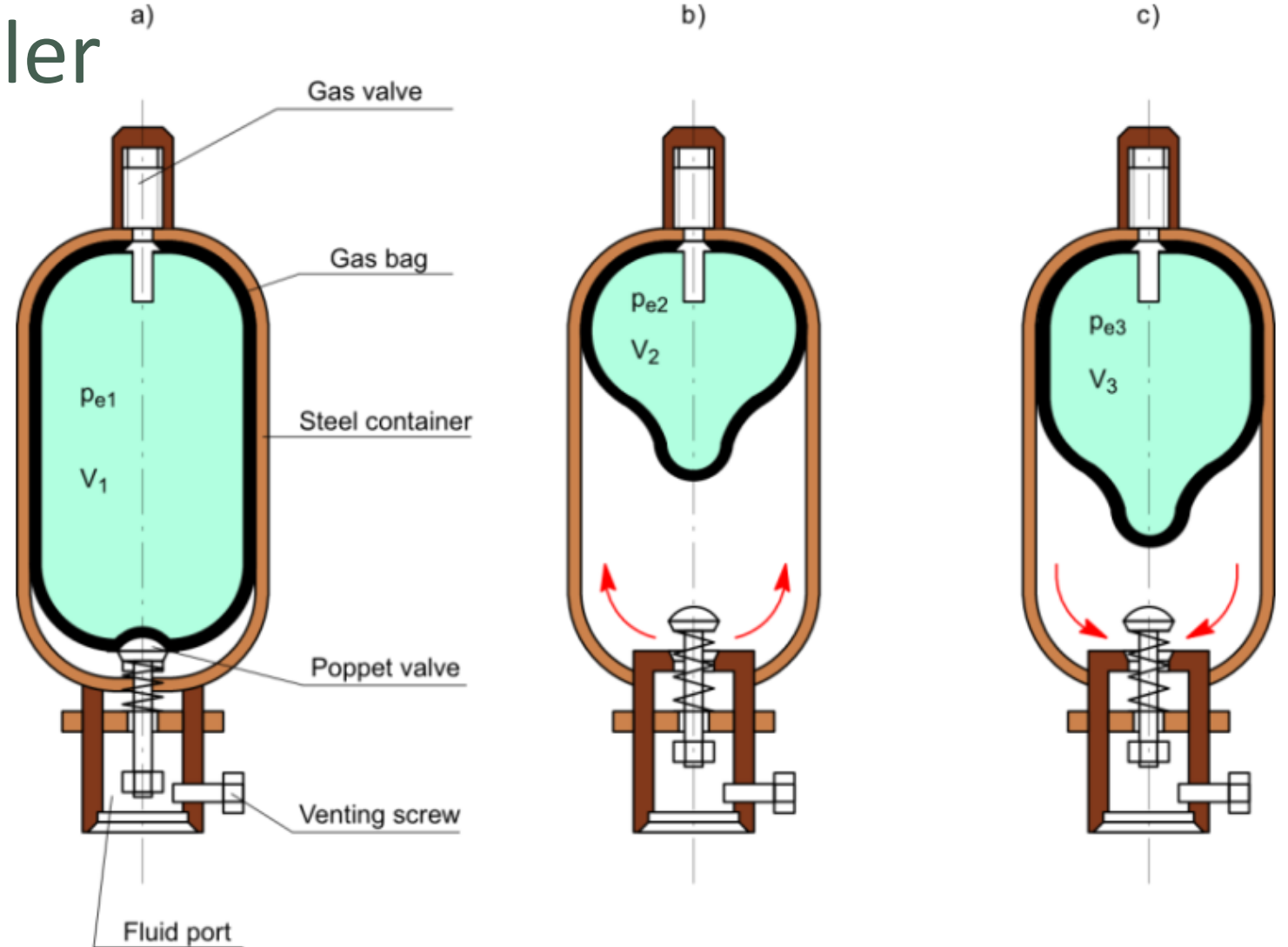
Hidrolik Akümülatörler

- *Örnek Görseller:* Balonlu Akümülatörler



Hidrolik Akümülatörler

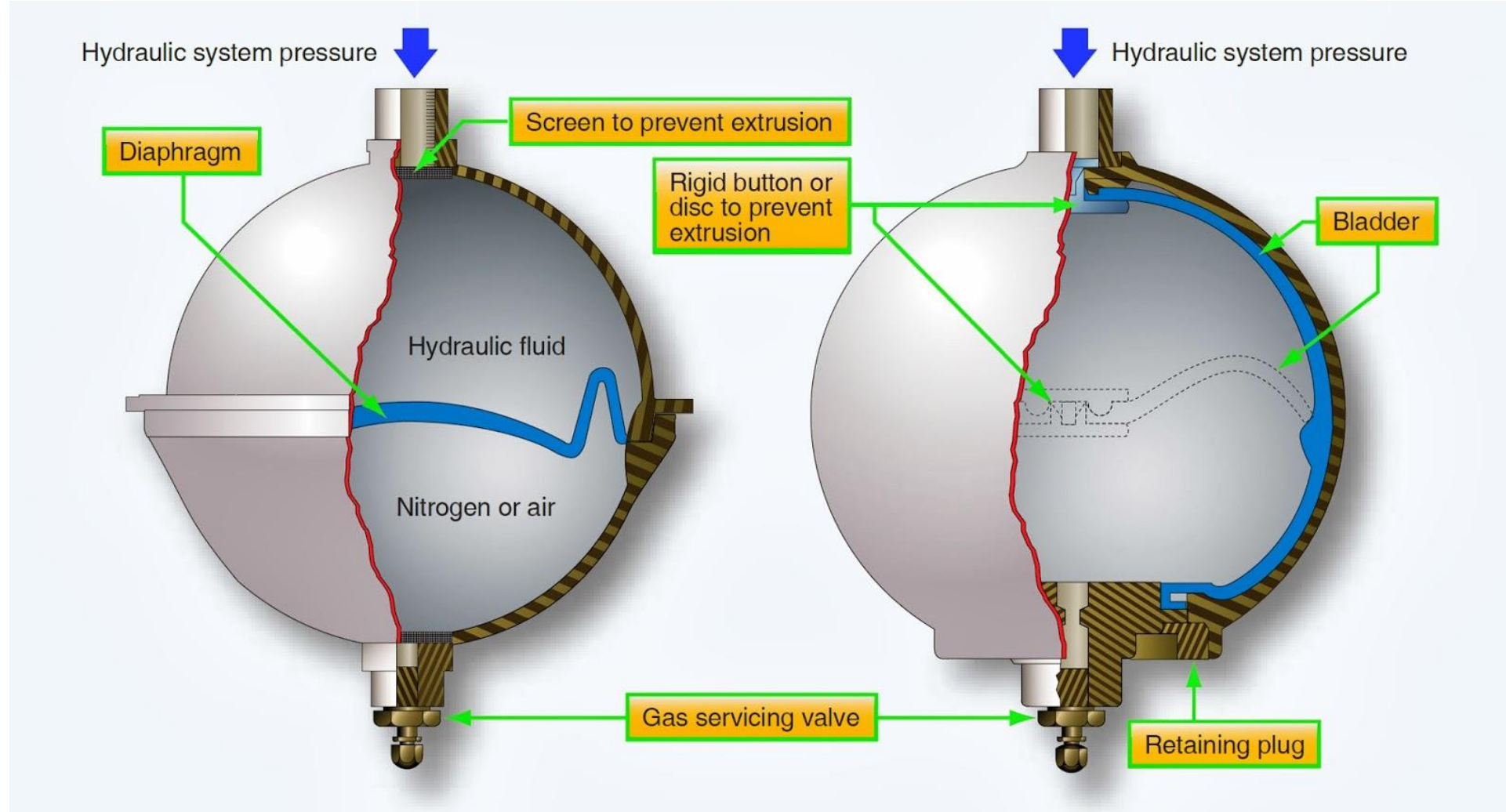
- Balonlu Akümülatör çalışma şekli:
 - Balon Nitrojen gazı ile doldurulur.
 - Pompalama başladığında balon istenilen sistem basıncına sıkıştırılır (poppet valf).
 - Hidrolik sistemde basınç düşümü olduğunda, genişleyen balon akü haznesindeki sıvının yerini alır.



Hidrolik Akümülatörler

- *Örnek Görsel:*
Hidrolik aküler

- Soldaki:
Diyaframlı tip
- Sağdaki:
Balonlu tip



Hidrolik Akümülatörler

- Akümülatör performansını etkileyen ve uygun bir akümülatör seçiminde dikkate alınması gereken bazı önemli faktörler:
 - Debi ve gerekli toplam sıvı hacmi
 - Basınç
 - Boyutlar
 - Sıvı özellikleri (viskozite vb.)
 - Hidrolik sıvı ile akümülatörün uyumu
 - Ortamdaki minimum ve maksimum sıvı sıcaklığı

Hidrolik Akümülatörler

- *Örnek Video:*

Hidrolik Akümülatör Nasıl Çalışır?

<https://www.youtube.com/watch?v=uMFVUukXfQA>

(00:00 – 02:42)

- How does a hydraulic accumulator work

Hidrolik Aküler

- *Örnek Video:*
Hidrolik
Akümülatör
Nasıl Çalışır?



Hidrolik Akümülatörler

- *Örnek Video:*

Pompa akışını desteklemek için kullanılan akümülatör devresi

<https://www.youtube.com/watch?v=YUiiqAZrL5w>

(00:00 – 00:20)

- Accumulator Animation

Hidrolik Aküler

- *Örnek Video:*

Pompa akışını desteklemek için kullanılan akümülatör devresi

ACCUMULATOR CIRCUIT USED TO SUPPLEMENT PUMP FLOW

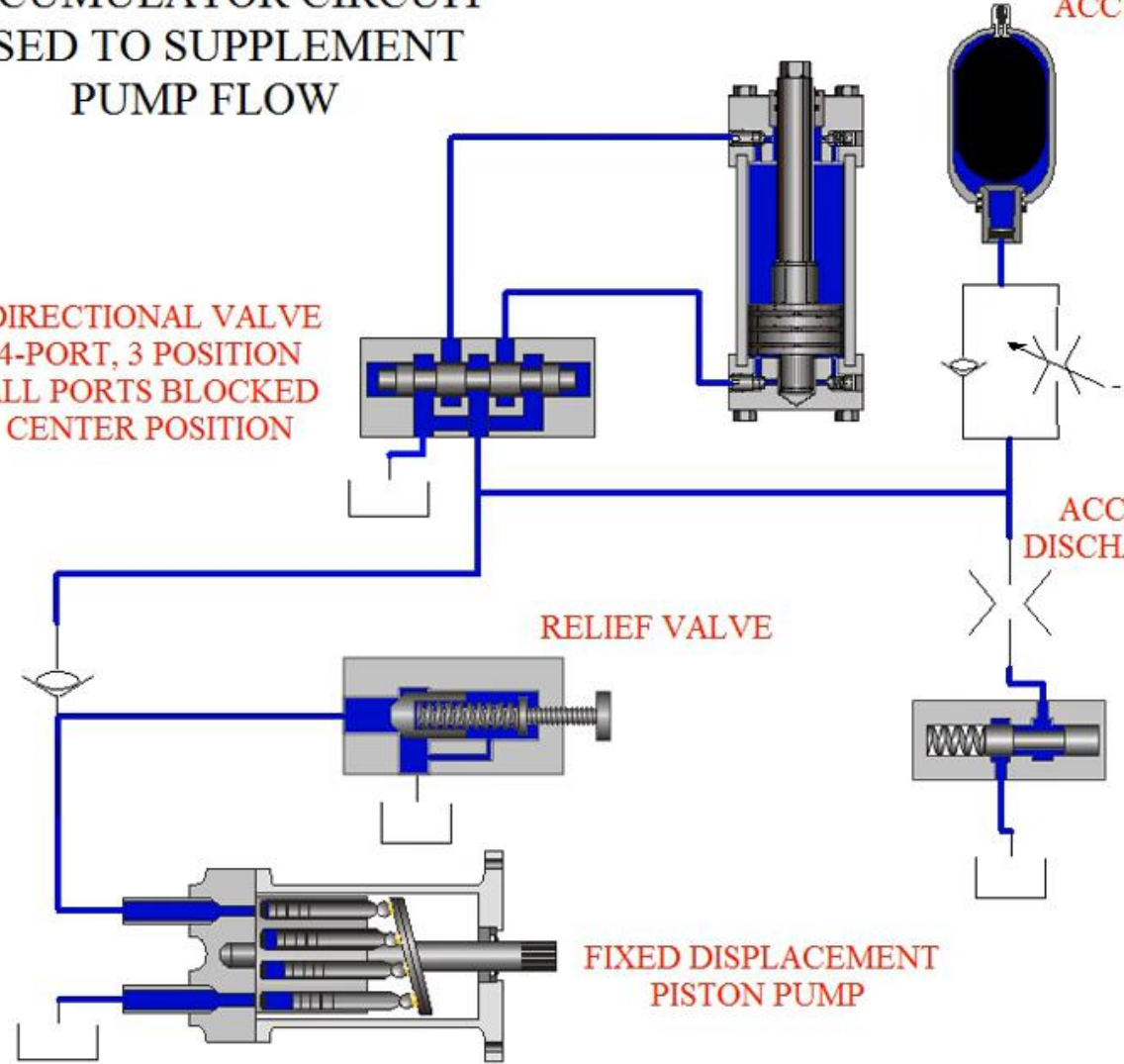
DIRECTIONAL VALVE
4-PORT, 3 POSITION
ALL PORTS BLOCKED
CENTER POSITION

BLADDER TYPE
ACCUMULATOR

ACCUMULATOR
DISCHARGE VALVE

RELIEF VALVE

FIXED DISPLACEMENT
PISTON PUMP



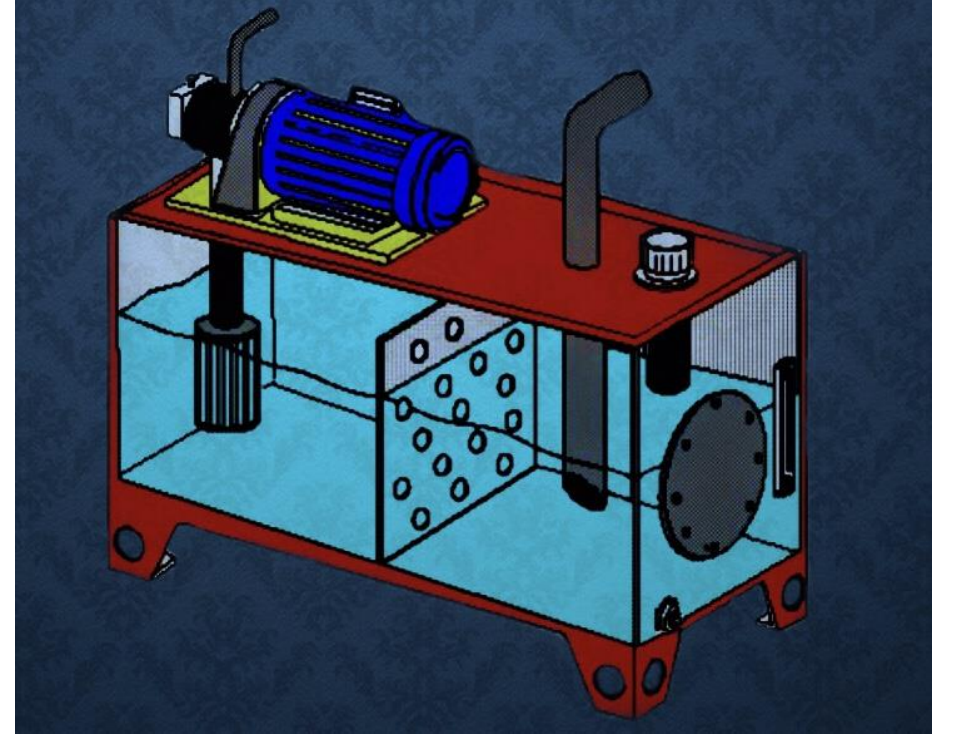
MMAK212 – Hidrolik ve Pnömatik Sistemler

Tanklar / Depolar / Rezervuarlar



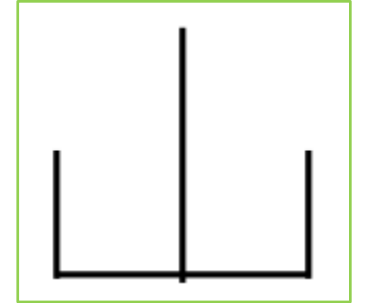
Hidrolik Tank

- Hidrolik akışkan depolayan, çalışma koşullarına uygun şekilde hazırlayan devre elemanlarına depo (tank) denir.
 - Isınan hidrolik akışkanın kolayca **soğutulması** için hidrolik tankının alt kısmı hava akımı meydana getirecek şekilde düzenlenmelidir.
 - Depoya dönen akışkanın dinlenmeden emilmesini önlemek için **dinlendirme** levhası mutlaka bulunmalıdır.



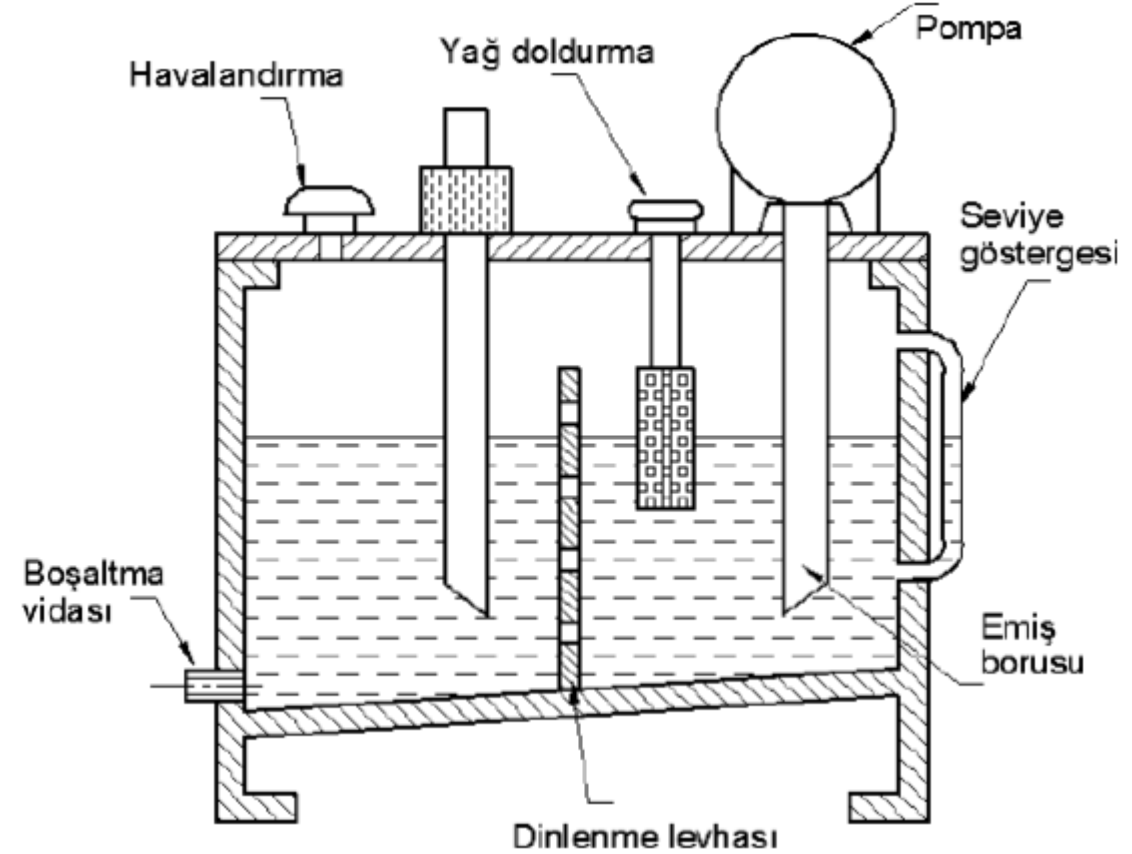
Hidrolik Tank

- Hidrolik akışkanın depolandığı, dinlendirildiği, soğutulduğu ve filtrelendiği devre elemanına hidrolik depo veya tank denir. Hidrolik sistemde dolaşan yağ kısa zamanda ısınır, kirlenir ve görevini yapamaz duruma gelir. Bu nedenle, hidrolik sistem için uygun yağ deposu seçilemezse sistemden istenilen verim alınamaz.
- Görevleri:
 - Sistemdeki yağı depolar.
 - Sistem içinde dolaşan akışkanın soğutulmasını sağlar.
 - Hidrolik yağ içindeki havanın ayrıştırılmasını sağlar.
 - Hidrolik yağ içindeki suyun ayrıştırılmasını sağlar.
 - Hidrolik yağ içindeki yabancı maddelerin ayrıştırılmasını sağlar.
 - Pompa, elektrik motoru, filtre gibi devre elemanlarını üzerinde bulundurur.



Hidrolik Tank

- Akışkanın içinde toplandığı dinlendirildiği ve çalışma şartlarına uygun şekilde hazırlandığı elemandır.
- Bir hidrolik sistem için uygun büyüklükte yağ deposu seçilmelidir. Aksi takdirde sistemde dolaşan yağ kısa zamanda ısınır ya da kirlenir ve sistemin verimini düşürür.



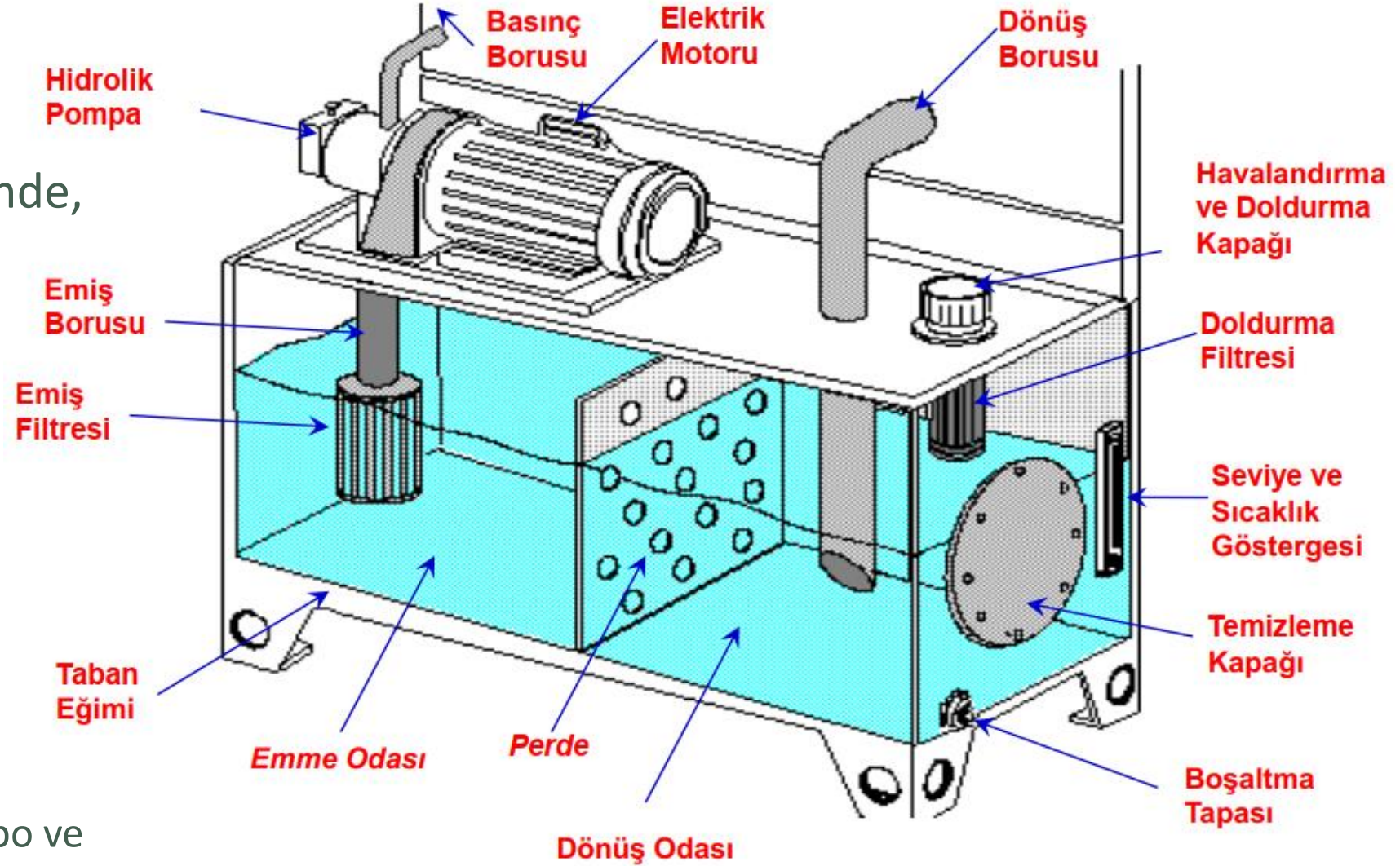
Hidrolik Tank

Hidrolik depolar üzerlerinde,

- Pompa
- Motor
- Filtreler
- Soğutucu
- Seviye ve sıcaklık göstergesi

gibi elemanları da bulundurabilir.

Örnek Görsel: Hidrolik Depo ve Elemanları



Hidrolik Tank

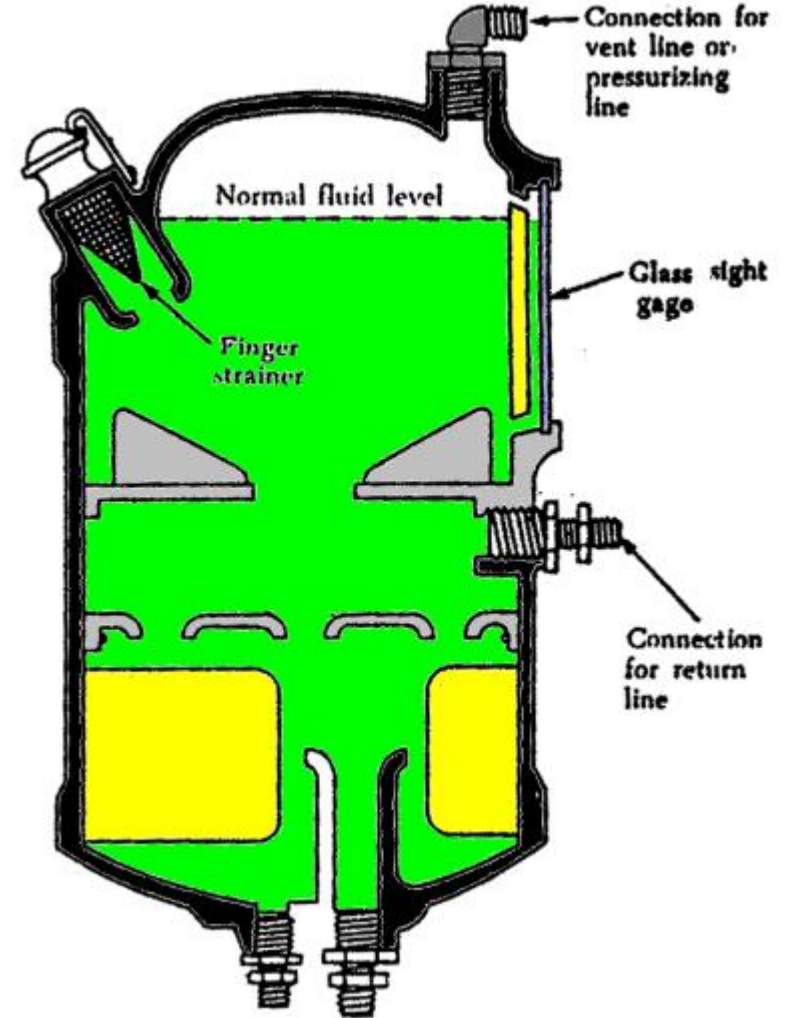
Depo Yapımında Dikkat Edilecek Hususlar: (Endüstriyel Kullanım)

- 1) Depo kaynakla birleştirilmiş sacdan yapılmalıdır.
- 2) Yağın rahat soğuyabilmesi için depo tabanı hava sirkülasyonu yapacak şekilde yerden 12-20cm yukarıda yapılmalıdır.
- 3) Kirliliğin toplanabilmesi için Emiş yönünden, dönüş yönüne doğru bir eğim verilmelidir.
- 4) Depoya dönen akışkanla, pompanın emeyeceği akışkanı ayırabilmek için perde kullanılmalıdır.
- 5) Depo seviyesi ve sıcaklığı gözlemlenebilmelidir.
- 6) Depo içerisindeki emiş ve dönüş borularının uçları 45° eğik kesilmelidir.
- 7) Yağ içerisindeki havanın ayrışarak dışarı atılabilmesi için, yağ maksimum seviyesi ile depo üst kapağı arasında, yağ hacminin %10-15 i kadar bir boşluk bırakılmalıdır.
- 8) Depo hacmi akışkan üzerindeki ısıyı dışarı atabilecek düzeyde olmalıdır. Pratikte depo hacmi pompa debisinin 3 ile 5 katı arasında imal edilir.
- 9) Emiş esnasında vakum, dönüş esnasında basınç oluşmaması için depo havalandırma kapağı kullanılmalıdır.
- 10) Dönüş borusu ile tabanı arasındaki mesafe boru çapının 2-2,5 katı kadar olmalıdır.
- 11) Emiş borusu ile taban arasındaki mesafe minimum boru çapının 1-2 katı kadar olmalıdır.
- 12) Boşaltma tapası kullanılmalıdır.
- 13) Depo içerisine akışkan doldurulurken içerideki akışkanın kirlenmesini önlemek amacıyla doldurma filtresi kullanılmalıdır.
- 14) Depo kapağı depo üzerini tam olarak örtmelidir.

Tank / Depo

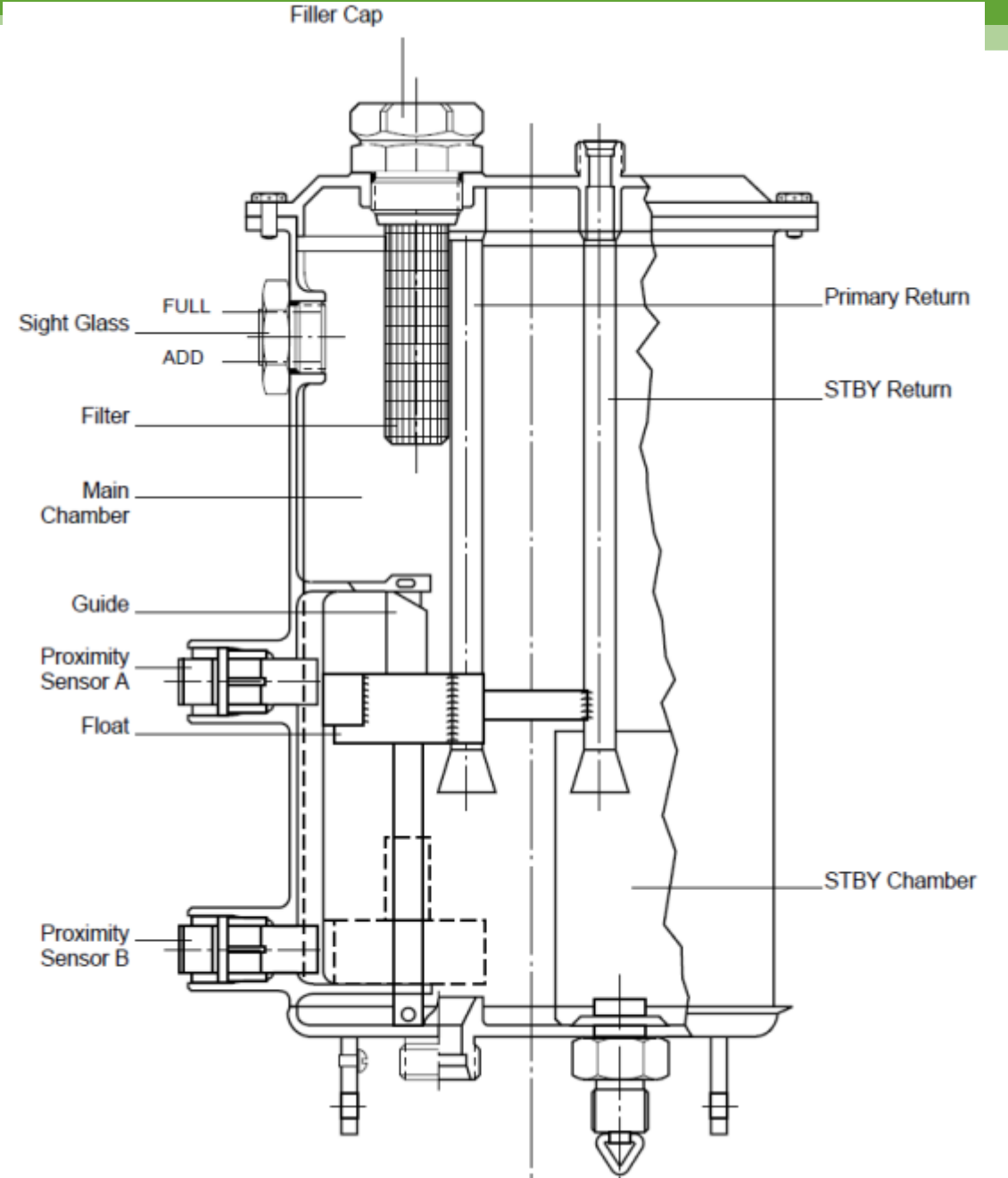
- Sistemin çalışması için gerekli olan sıvıyı muhafaza eder. Sistemde meydana gelebilecek kaçağın karşılanabilmesi için bir miktar fazla sıvıyı alabilecek hacimde imal edilir.
- **Modern yolcu uçaklarındaki hidrolik sistemlerde** genelde yüksek ısıya dayanıklı, korozyonu önleyen yağlar kullanılır.

Örnek Görsel: Hidrolik sistem deposu/tankı >>>



Tank / Depo

- *Örnek Görsel:*
Hidrolik Rezervuar
(basınçsız / *Non-Pressurized*)

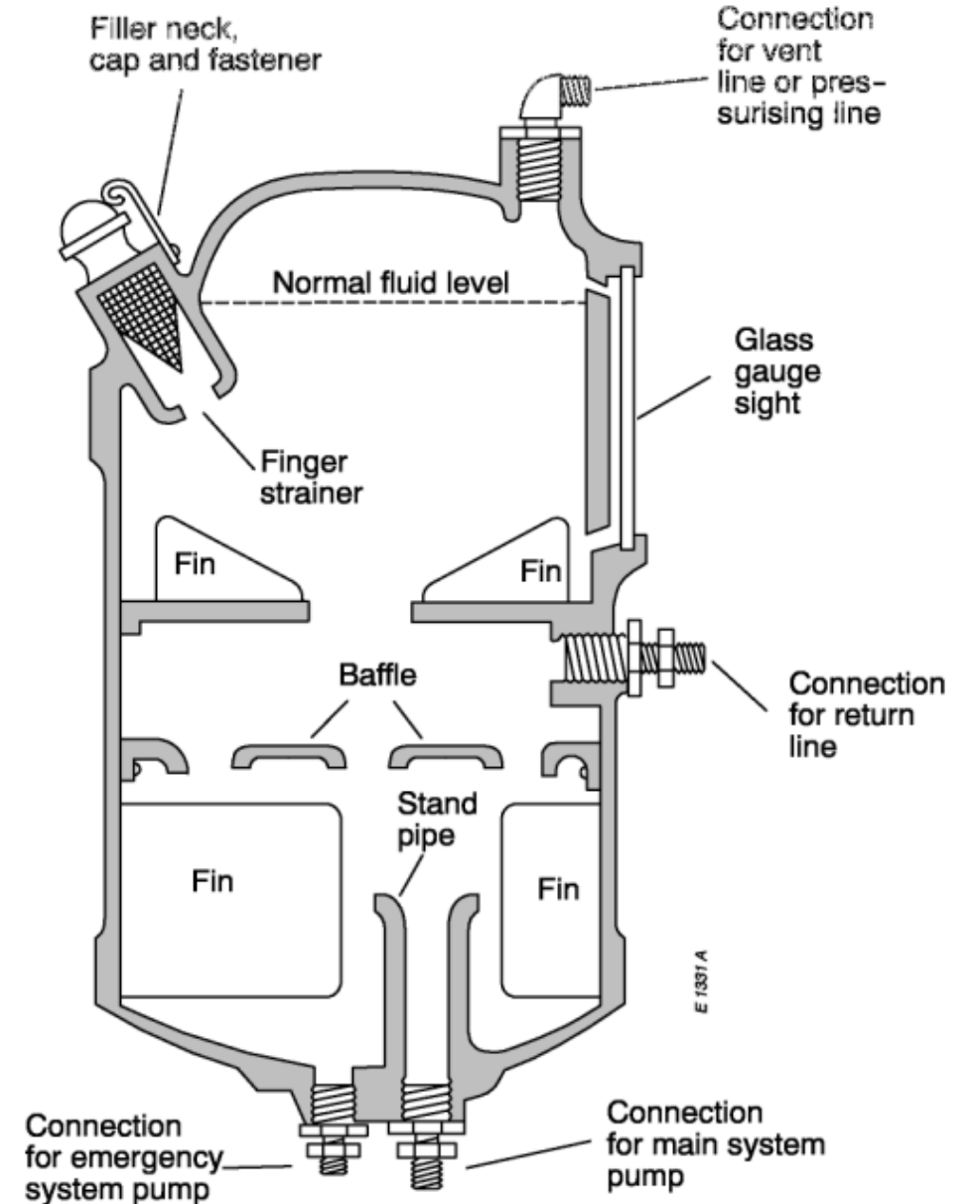


Tank / Depo

- Her depo üzerinde bir seviye göstergesi (*sight gage*) bulunur. Depo ikmal ve diğer bakım işlemleri sırasında bu gösterge kullanılır.
- Sürekli değişen uçak irtifalarında normal atmosfer basıncının azalması ile beraber pompa veriminin düşmesi, sıvıda köpüklenme meydana gelmesi gibi sorunları ortadan kaldırmak için **hidrolik depolar uçak pnömatik sisteminden sağlanan hava basıncı ile basınçlandırılır**. Bu yöntemle depolar basınçlandırılırken bir hava basınç regülatöründen yararlanır.

Tank / Depo

- *Örnek Görsel:*
Hidrolik Rezervuar
(hava ile basınçlandırılmış / *Pressurized with air*)



MMAK212 – Hidrolik ve Pnömatik Sistemler

Filtreler



Filtreler

Hidrolik sistemlerde akışkanın yabancı maddelerden, toz ve pisliklerden arınması için filtre kullanılır. Devrenin özelliğine uygun filtre kullanılır. Filtreler kullanıldıkları yere göre isimlendirilirler. 3 değişik filtreleme söz konusudur. Bunlar:

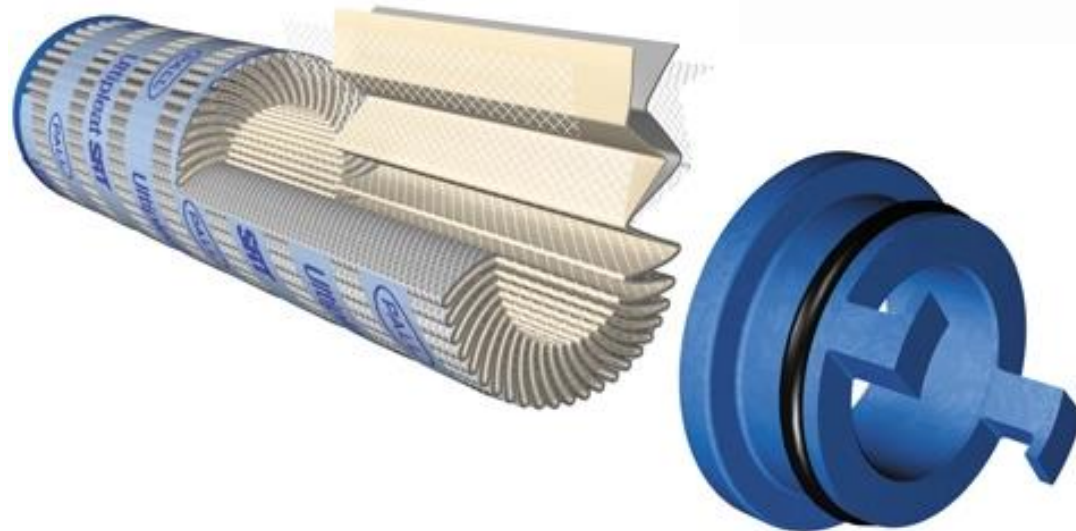
- 1. Emme Filtresi*
- 2. Basınç Filtresi*
- 3. Dönüş Filtresi*

Filtreler ve Filtreleme Teknolojisi

- Filtreler, akışkanlardan **katı partikülleri ayırmaya** yarayan elemanlardır.
- Akışkanlardan **katı partikülleri veya gazlardan tozları ayırmada** kullanılan filtreler **granül veya liflerden imal edilirler.**
- Sistemde filtre kullanımı, devre elemanlarının ömürlerini korumak açısından büyük önem taşır.
- Filtre edilmiş akışkanlar, filtrat olarak bilinir. Bu işlem filtrasyon adını alır.

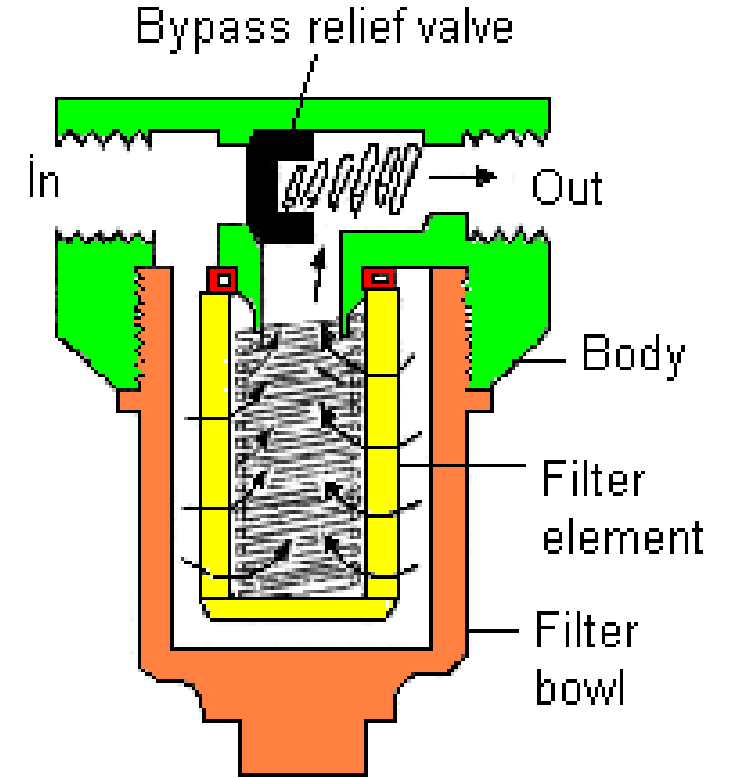
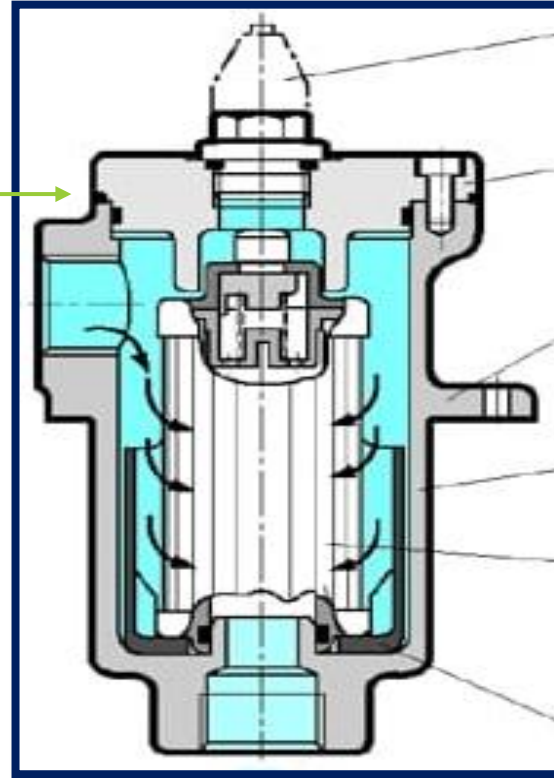
Filtreler ve Filtreleme Teknolojisi

- Hidrolik sıvısının (yağ vb.) aşağıdaki görevleri yerine getirmesi gerekir:
 - Basınç ve kuvvet iletimi
 - Yağlama
 - Isı iletimi
 - **Temizleme**



Filtreler ve Filtreleme Teknolojisi

- Filtreler yapısal olarak *by-pass* (kısa devreli) tip ve *non by-pass* (kısa devresi olmayan) tip olmak üzere iki çeşittir.
- Filtre genel olarak baş, gövde ve süzme elemanı olarak üç parçadan meydana gelir.



Filtreler ve Filtreleme Teknolojisi

- Filtre için toplam basınç farkı (kaybı):

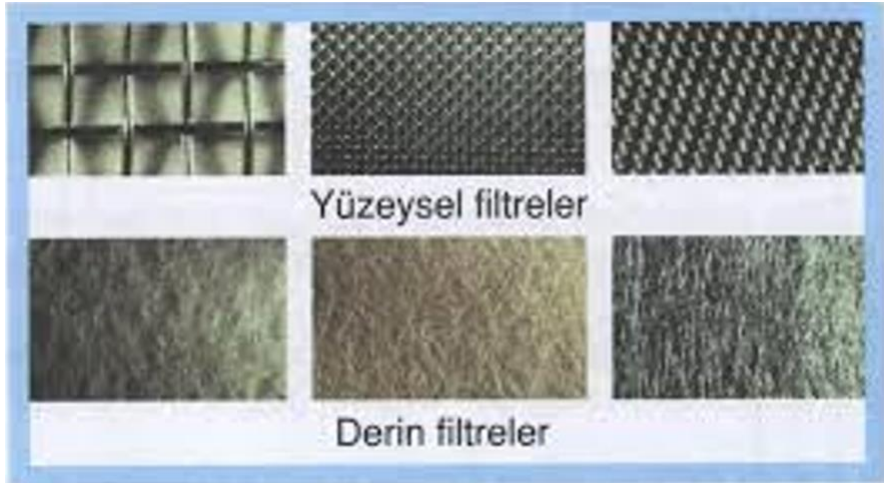
$$\Delta p_{\text{toplam}} = \Delta p_{\text{gövde}} + f \cdot \Delta p_{\text{eleman}}$$

- Viskozite faktörü f , gövde ve filtre elemanından kaynaklanan basınç kaybı Δp imalatçı firma tarafından verilir.



Filtreler ve Filtreleme Teknolojisi

- *Örnek Görseller:* Çeşitli filtre elemanları



Yüzeysel filtreler

Derin filtreler

Metal örgülü yüzeysel ve glass fiber derin filtre malzemeleri



Filtreler

1. Emme Hattı Filtresi:

- Hidrolik sistemlerde emme hattına yerleştirilen filtreler bu adı alır.
- Genellikle 60-250 μ m arasında filtre gözenek büyüklüğü vardır.
- Bu tip filtreler sadece pompayı korur. Filtre tıkanıdığı zaman pompanın emişini güçleştirir, kavitasyona sebep olur. Bu nedenle büyük gözenekli filtreler tercih edilir.
- Emme zorlukları olmaması için bir by-pass valfi ile donatılabilir.

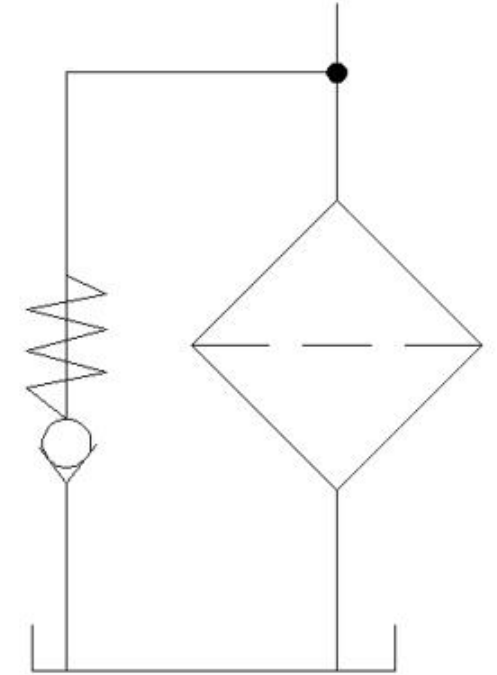
Filtreler

- **Emme Hattı Filtresi:**

Hidrolik akışkan tanktan, filtre üzerinden emilmesi için filtre emme hattına yerleştirilir. Bu şekilde hidrolik sisteme sadece filtrelenmiş yağ girer.



Emme Filtresi



Emme hattı filtresi

Filtreler

- **Emme Hattı Filtresi:**

- Emiş filtreleriyle, sadece pompaların fonksiyonelliğinin korunması mümkündür.
- Pompaların düşük basınca karşı olan hassasiyetlerinden dolayı, filtredeki basınç farkı büyük olmamalıdır. Bu yüzden genellikle, büyük yüzeyli filtreler kullanılır. Buna ek olarak, sisteme bir by-pas valfi ve kirlilik göstergesi de monte edilmelidir.
- Emme bölgesinde, filtrasyon işlemi genellikle 100 μm 'den büyük kir partiküllerinin filtrelenmesi sınırlandırılmıştır. Hidrolik tahriklerde filtrasyon için özel bir model mevcuttur. Burada, filtre gözenek büyüklüğü 20 μm olan bir emiş filtresi kullanılır.

Filtreler

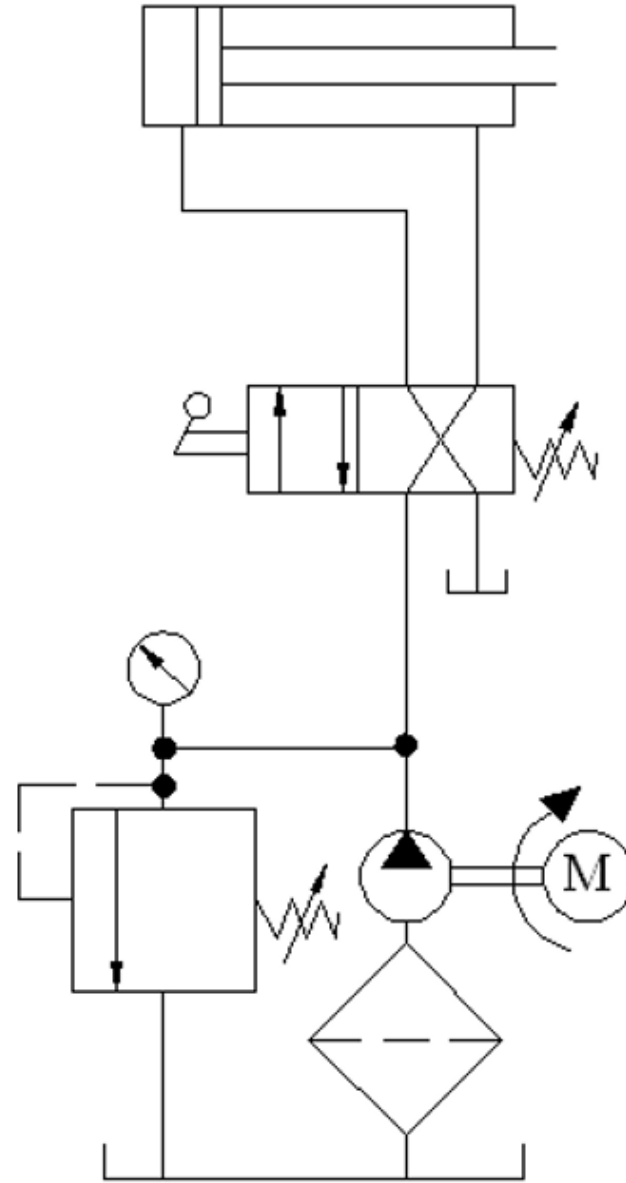
- **Emme Hattı Filtresi:**

Emiş filtresinin avantajları ve dezavantajları:

Avantajlar	Dezavantajlar
<ul style="list-style-type: none"> -Kolay montaj -Maliyet -Hidrolik elemanları kaba kirlilerden korur 	<ul style="list-style-type: none"> -Montajın hidrolik sistemdeki konum kötüdür -By-pass gereklidir -Yağa batırılmış olduğundan bakım imkanları kötüdür -Kavitasyon riski nedeniyle sadece kaba filtreleme mümkündür -Kirlilik göstergeleri mümkündür

Filtreler

- Emme Hattı Filtresi:

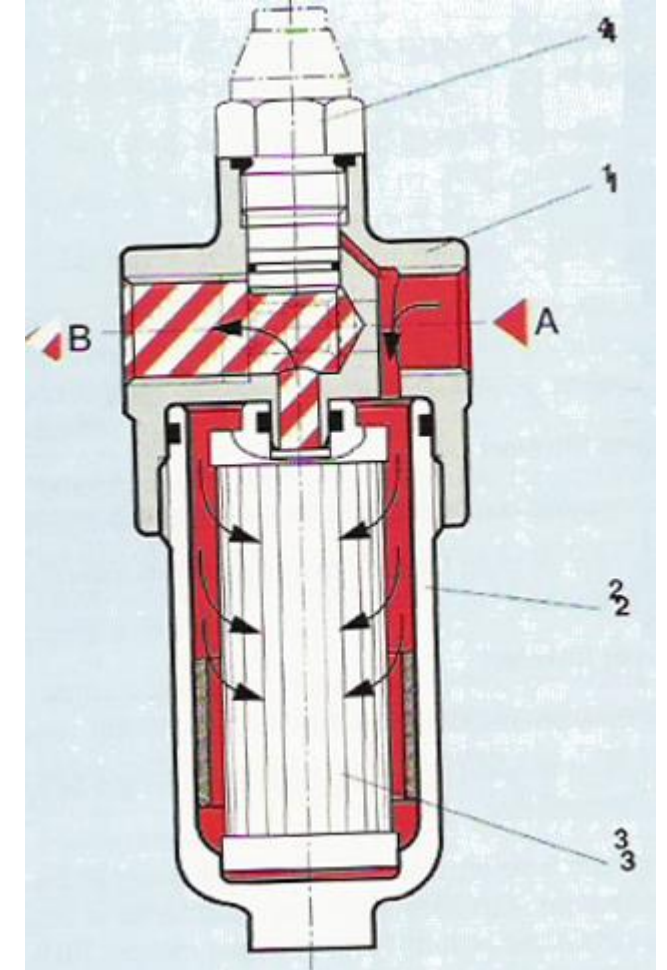


Emme hattı filtresi gösterimi

Filtreler

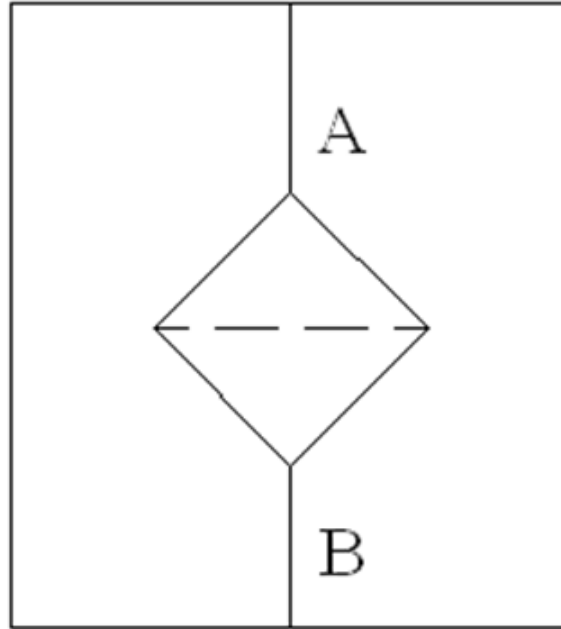
2. Basınç Hattı Filtresi:

Bu tip filtreler, pompadan sonra gelen elemanların emniyetli çalışmalarını temin etmek için kullanılırlar. Bu nedenle, bu filtreler, korunması gereken elemanlara mümkün olduğunca yakın bağlanmalıdır.

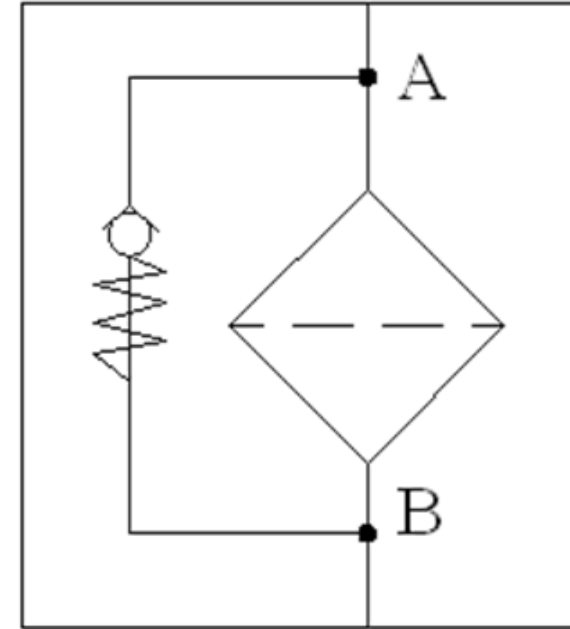


Filtreler

- **Basınç Hattı Filtresi:**



**Kirlilik göstergesiz, by-pass valfsiz
filtre sembolü**

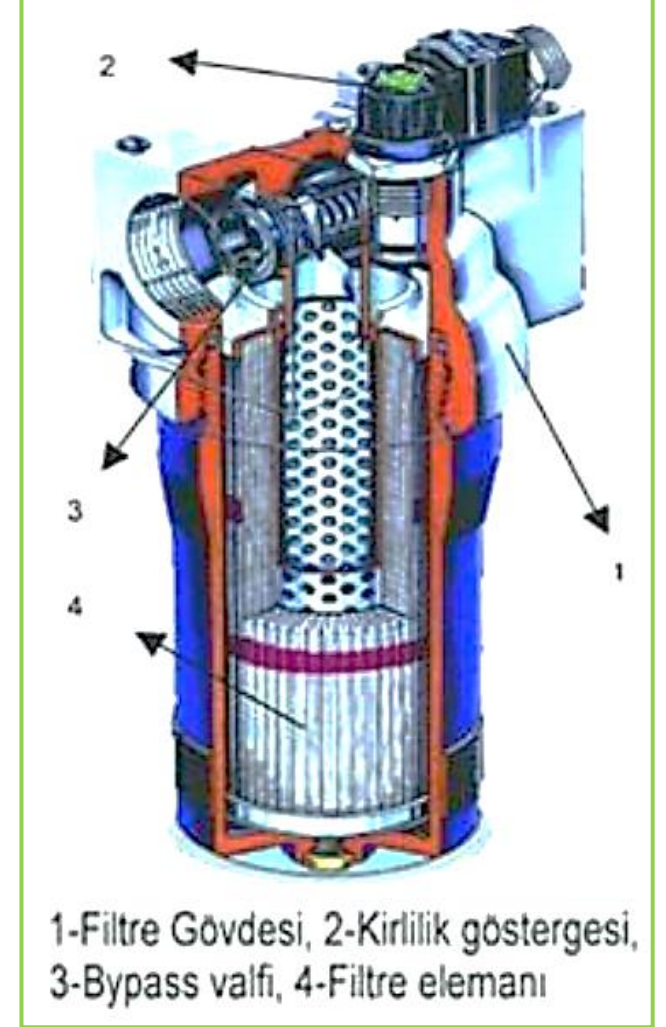


**Kirlilik göstergesiz, by-pass valfli
filtre sembolü**

Filtreler

Basınç Hattı Filtresi:

- Ticari şekilleri: İşletme basıncı 420 bar ve debi 450 lt/dk'ye kadar.
- Müsaadeli basınç farkı: Filtrenin yapısına göre 200 Bar
- Pompadan sonra takılır ya da korunması istenen elemanın önüne takılırlar.
- Yüksek basınçta çalıştığı için uygun özellikte olması gerekir.



1-Filtre Gövdesi, 2-Kirlilik göstergesi,
3-Bypass valfi, 4-Filtre elemanı

Filtreler

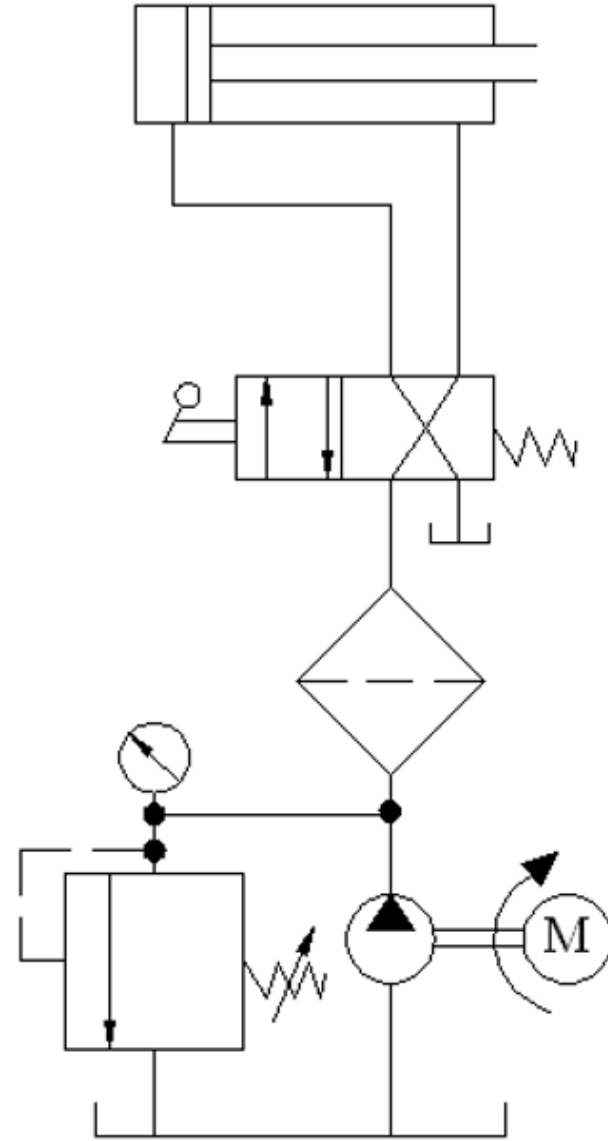
- **Basınç Hattı Filtresi:**

Basınç hattı filtrelerinin avantaj ve dezavantajları:

Avantajları	Dezavantajlar
—Direkt olarak hassas elemanların önlerine bağlanabilirler	—Sağlam yapılmalı (ağırlık)
—Çok hassas filtrelemeye imkân verirler	—Eleman, yüksek basınç farkına göre tasarlanmalı
—Bakımı kolaydır	—Akışkan direncine göre, güç ısıya dönüştürülür
—Kirlilik göstergesi ile desteklenebilirler	
—Uzun servis süresi	
—Pompa kavitasyonu yok	

Filtreler

- **Basınç Hattı Filtresi:**



Basınç hattı filtresinin gösterimi

Filtreler

3. Dönüş Hattı Filtresi:

- Hidrolik sistemlerde dönüş hattına yerleştirilen filtreler bu adı alır.
- Genellikle 10-25 μ m arasında filtre gözenek büyüklüğü vardır.
- İşletme basıncı maks. 30 Bar ve debi (tanka takılmış) 1300 lt/dk, (boru hattına takılmış) 3900 lt/dk kadar olabilir.
- En çok kullanılan filtrelerdir. Sistemden gelen kirleticilerin depoya girmesine engel olmak için kullanılırlar.
- Büyük valflerin ani açılması nedeniyle dönüş hattına zarar vermemesi için bir by-pass hattı düzenlenmelidir.

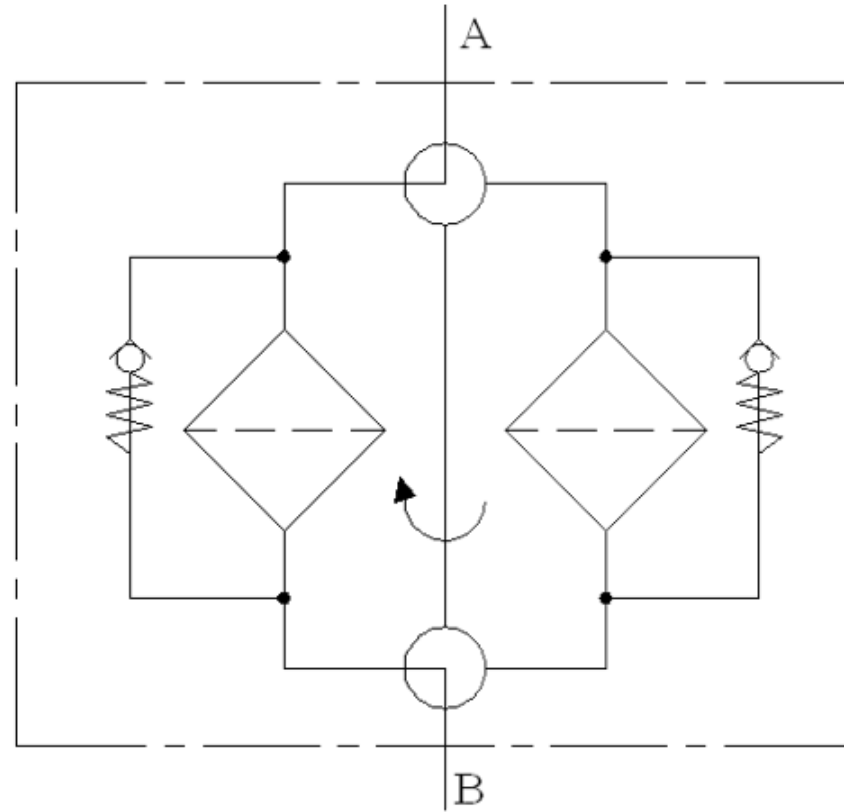
Filtreler

- **Dönüş Hattında Filtreleme:**

- Dönüş hattı filtresi, **tanka girmeden önce dönüş hattına** veya **tankın üstünde (içinde de olabilir)** bir yere olmak üzere iki şekilde sisteme monte edilebilir.
- Dönüş hattındaki hidrolik yağın tamamı filtre üzerinden tanka akmalıdır.
- Tanka dönen akışkan bir toplama hattında birleştirilmiyorsa, tali hatlara da filtre yerleştirilebilir.
- Dönüş hattında filtreleme basınç hattında filtrelemeden daha ekonomiktir.

Filtreler

- **Dönüş Hattında Filtreleme:**

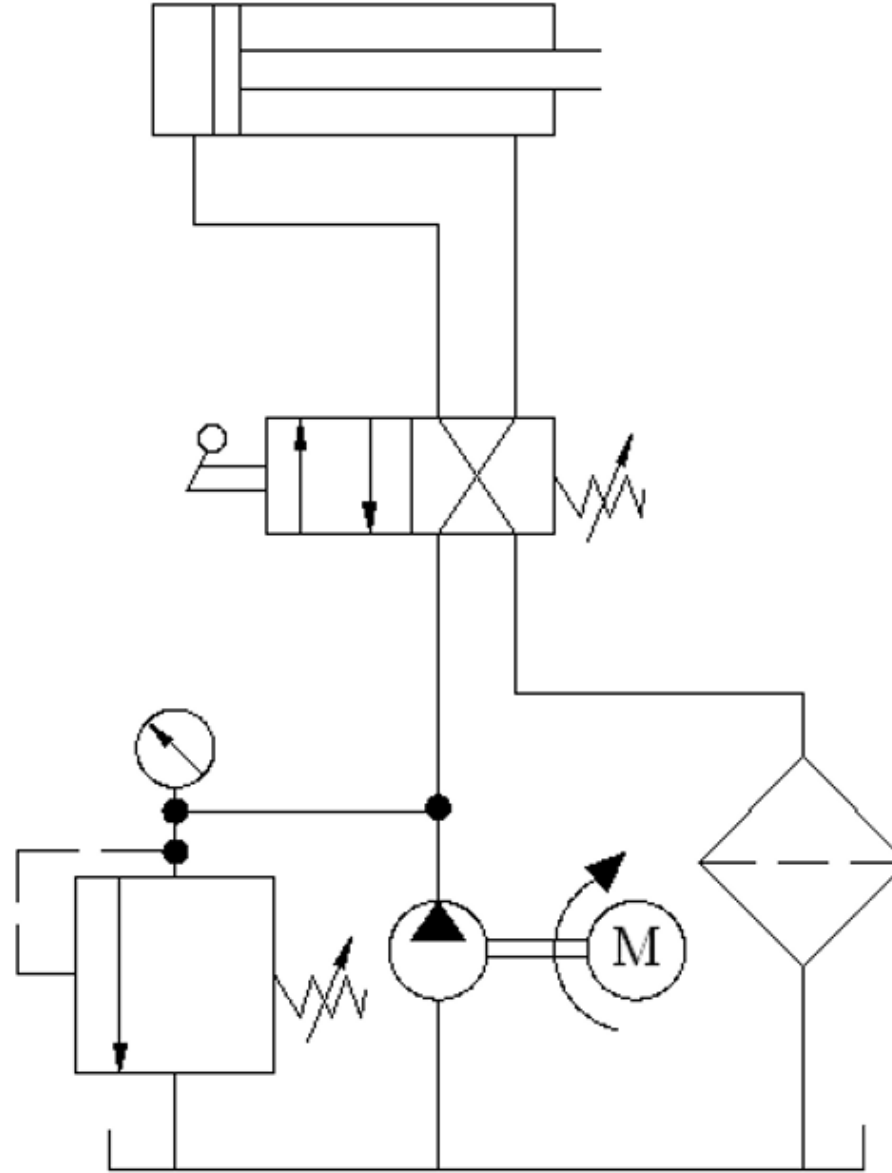


Çift filtreli sistem sembolü

- Filtre bakımı için sistemin durdurulmasını önlemek amacıyla çift filtre sistemi kullanılır.
- Bu sistemde iki filtre paralel olup, sistemi durdurmaksızın ikinci filtreyi devreye sokmak suretiyle kirlenmiş filtre değiştirilir.

Filtreler

- **Dönüş Hattında Filtreleme:**



Dönüş hattı filtreleme gösterimi

MMAK212 – Hidrolik ve Pnömatik Sistemler

Hidrolik Sıvılar / Hidrolik Yağlar



Hidrolik Yağlar / Hidrolik Sıvılar

- Akışkanlar sıvı ve gaz olarak iki önemli gruba ayrılırlar. Gazlara sıkıştırılabilen akışkan, sıvılara da sıkıştırılamaz akışkan adı verilir.
- *Akışkan deyimi hidrolikte genellikle bir güç iletim ortamını ifade eder.*
- Endüstride güç ileten akışkanlar: Su (türbinlerde, hidroelektrik santrallerinde), gazlar/hava (Pnömatik sistemle çalışan makine ve aparatlarda) ve hidrolik yağlardır (ağır iş makineleri, motorlu taşıtlar, uçaklar/uçuş kumanda yüzeyleri, şok emiciler, presler, enjeksiyon makineleri, çeşitli takım tezgahları ve aparatlarda).



Hidrolik Yağlar / Hidrolik Sıvılar

Yağlar

- Hidrolik sistemde akışkan olarak yağların kullanılmasının en önde gelen bir faydası, *hareket eden parçaların yağlanması sağlamak*, böylece meydana gelecek aşınma ve ısınmaları önlemektir.



Hidrolik Yağlar / Hidrolik Sıvılar

Hidrolik Akışkanlar / Yağlar

- Hidrolik sistemin istenilen verimde çalışabilmesi ve ekonomik ömrünün uzun olabilmesi için devrede uygun yağın kullanılması gerekir.
- *Hidrolik akışkanın seçimi ve bakımı* hidrolik sistemin ve hidrolik devre elemanlarının verimine ve kullanım sürecine etki eder.



Hidrolik Yağlar / Hidrolik Sıvılar

Hidrolik Yağ Hammaddeleri



HAYVANLAR

- Domuz
- Sığır
- Koyun



BİTKİLER

- Pamuk
- Ayçiçek
- Fındık
- Hint yağı otu
- Palm yağı



MİNERAL

- Petrol



SENTETİK

- Kimya
- Esterler
- Glikol

Hidrolik Yağlar / Hidrolik Sıvılar

Yağlarda Suyun Kirletici Etkisi

- Yağı kirleten ve bozan en önemli kirletici ortamlardan biri sudur.
- Hemen hemen her hidrolik sistemde su vardır. Bu su genelde havanın neminden, temizleme sistemlerinden, soğutma sistemlerinden ve yeni yağdan sisteme karışır.
- Mineral yağlar su ile karıştığında çok hızlı bir şekilde yaşlanırlar, aşınma ile kopan metal esaslı parçalar ve yağın içindeki katıklar su ile reaksiyona girerler ve yağın servis ömrü hızla düşer.



Hidrolik Yağlar / Hidrolik Sıvılar

Yağlarda Köpüklenme

- İçinde hapsolmuş hava bulunan hidrolik sıvı sistem deposuna döndüğünde, hava kabarcıkları yüzeye ilerledikçe köpüklenme eğilimi görülür. Eğer bu köpük hidrolik devre içerisine girerse, hidrolik devrenin verimliliği düşer. Sistem parçaları da hasarlanabilir.
- Köpük, yağ filmine oranla çok daha az etkili bir yağlayıcıdır. Bu nedenle, bir hidrolik sıvıda iyi köpük önleyici özellikler olması istenir.
- Eğer gerekirse köpük oluşumunu önlemek amacıyla köpük önleyici katıklar karıştırılabilir. Köpük-önleyici katıklar, havanın uzaklaştırma hızını düşürebilirler bu nedenle doğru tipte ve miktarda katık seçmek çok önemlidir.



Hidrolik Yağlar / Hidrolik Sıvılar

Hidrolik yağların, iyi pompalama özellikleri sunarak, sistemin optimumda çalışmasını sağlayarak verimliliği arttırması istenir. *Hidrolik Yağlarda Aranılan Özellikler:*

- Yüksek viskozite indeksi
- Yüksek aşınma önleme performansı
- Oksidasyon kararlılığı
- Üstün hidrolitik kararlılık
- Korozyon koruması
- Sudan ayrılabilme yeteneği
- Sıcaklık değişimlerinde, viskozitesinin daha az değişmesi sayesinde geniş bir çalışma aralığında yüksek performans

Hidrolik Yağlar / Hidrolik Sıvılar

Hidrolik Akışkanın Seçimi

- *Basınçta artış, viskozitede artışa* yol açar. Tipik bir mineral yağın viskozitesi, basıncı atmosferik basınçtan 350 Bar'a çıkarıldığında iki kat artar. Birçok endüstriyel sistemin çalıştığı bağıl olarak daha düşük basınçlarda, viskozite üzerinde basıncın etkisi belirgin değildir. Özel hidrolik ekipmanlarda; ekstrüzyon ekipmanları, iş makineleri vb; **çok yüksek basınçlar** üretilebilir. Bu makinelerde mineral yağlar kullanılamaz. Bunun yerine **özel sentetik yağlar** kullanılabilir.
- Makinelerin yüksek performansla çalışması, en az enerji ile en yüksek verim elde etme çabası, en az arıza, minimum atık gibi üretim hedefleri beklendiği için, hidrolik sistemlerde yapılan işe uygun hidrolik yağ seçimi önem taşır.

Hidrolik Yağlar / Hidrolik Sıvılar

Hidrolik Akışkanlarda Aranılan Özellikler

Hidrolik yağların çalışma esnasında beklentileri karşılaması için aşağıdaki özelliklere sahip olması istenir:

- ✓ **Termal kararlılık:** Aksi takdirde yüksek sıcaklıklarda özelliklerini kaybederler.
- ✓ **Oksidasyona karşı dayanıklılık:** Bir hidrolik yağın çalışma ömrü, yağın oksidasyona karşı dayanım gösterip bozulmamasına bağlıdır.
- ✓ **Sudan kolayca ayrılabilme:** Servis ve sistem ömrünü azaltan su uzaklaştırılmalıdır.
- ✓ **Filtre edilebilirlik:** Küçük parçacıklar, kirletici partiküller kolaylıkla temizlenebilir.
- ✓ **Sıkıştırılmazlık:** Basınç ve dolayısı ile güç, verimli ve anında istenen yere ulaştırılır.

Hidrolik Yağlar / Hidrolik Sıvılar

Hidrolik Akışkanlarda Aranılan Özellikler

- ✓ **Hava tutmama:** Sıvının içine karışabilecek hava kabarcıklarının sıkıştırılmazlık özelliğini bozmaması için çok çabuk yağdan ayrılmalıdır.
- ✓ **Köpürmeme:** Sıkıştırılmazlık özelliği ve verimlilik açısından hidrolik sistemde köpük bulunmamalıdır.
- ✓ **Uygun viskozite:** Hidrolik devre içerisinde hem kolayca akabilmeli, etkili bir soğutma sağlayacak kadar düşük olmalı, hem de sızmadan ve sistemden kaçmadan yağlama görevini yapabilmelidir.
- ✓ **Yağlama kabiliyeti:** Sistem parçalarını, özellikle pompayı, motorları, valf parçalarını yağlayabilecek verimde olmalıdır. Pompaların, motorların ve valflerin çalışma toleransları arasından sızıntıyı engelleyecek özellikte olmalıdır.

Hidrolik Yağlar / Hidrolik Sıvılar

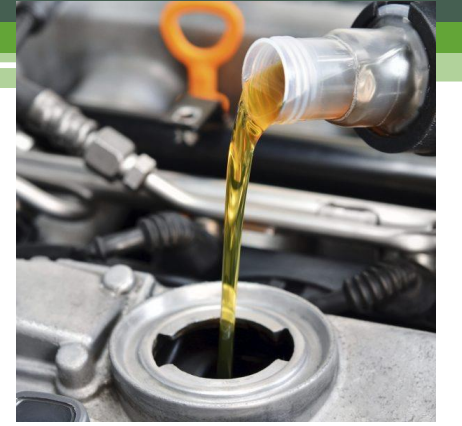
Viskozite ve Çalışma Isısı

- Viskozite indeksi: Yüksek ısı altında uzun süre çalışma ortamında Viskozite indeksi fazla olan yağ, viskozite indeksi düşük olan yağa göre daha az yıpranacaktır .
- Hidrolik yağın viskozite indeksi: Bir sıvının viskozite indeksi sıvının kullanıldığı hidrolik sistemin çalışma sıcaklığı aralığı göz önünde bulundurularak yeterince yüksek seçilmelidir.
- Sıvı, en yüksek çalışma sıcaklıklarında dahi yağlama özelliğini yerine getirirken, en düşük çalışma sıcaklıklarında da rahatça akabilmeli ve soğukta özellikle ilk çalışmalarda zorluk çıkarmamalıdır.
- Birçok sıvı 100 civarında viskozite indeksindedir, ancak çok büyük çalışma sıcaklığı değişimlerinin yaşandığı *havacılık gibi alanlarda 150 ve daha üzerinde viskozite indekslerine* ihtiyaç duyulur.



Hidrolik Yağlar / Hidrolik Sıvılar

- *Hidrolik yağ üreticileri*: Shell, Skor, Mobil, Fuchs, Petrol Ofisi, Bp, Castrol, Total, Zenol, Lubrico, Art Oil, Brava, Lukoil, Gulf, Lubex
- *Hidrolik yağların sınıflandırılması* içindeki katkı maddelerine ve bu katkı maddelerin hidrolik yağlara kazandırdığı özelliklere göre yapılır.
- *HH, HL, HM, HV, HR, HS, HG kategorisi hidrolik yağlar*:
 - **HH**: Düz mineral yağlardır. Herhangi bir katık içermezler. Düşük maliyetli ürünlerdir. Kritik olmayan sistemlerde kullanımları uygundur. Hiçbir ekstra özelliği yoktur, risksiz sistemlerde kullanılabilir.
 - **HL**: R&O tipi mineral yağlardır .Bu hidrolik yağların özellikleri Anti oksidan ve pas önleyiciler içermeleridir. Kısacası **paslanma önleyici katkılar** kullanılmış olan hidrolik yağdır. HH yağlara göre kullanım ömürleri daha uzundur. Aşınmaya karşı performansın istenmediği sistemler için uygundur.



Hidrolik Yağlar / Hidrolik Sıvılar

- HH, HL, HM, HV, HR, HS, HG kategorisi hidrolik yağlar:
 - **HM**: HL tipi yağlar gibidir. Bu hidrolik yağların özelliği aynı zamanda **aşınma önleyici katkılar** içermeleridir. Daha uzun kullanım ömrü ve aşınmaya karşı korumanın gerekli olduğu yerlerde kullanılırlar. Çoğunlukla hareketli ve endüstriyel sistemlerde kullanılırlar.
 - **HV**: Bu yağların özellikleri **yüksek viskozite indeksli** olmalarıdır. Çok aşırı sıcaklıklarla karşılaşılan veya sıcaklıkla birlikte viskozitede sadece küçük değişikliklere izin verilen yerlerde kullanılırlar. Örneğin demir çelik endüstrisi.
 - **HR**: Viskozite indeksi yükseltilmiş HL yağdır. **Yüksek sıcaklıkta uzun ömür** beklenen sistemlerde kullanılır.
 - **HS**: Ateşe dayanım özelliği olmayan sentetik sıvılar
 - **HG**: **Yapışmama ve kaymama özellikleri arttırılmış** yağ çeşididir. Hidrolik kızak sistemlerinde kullanılır.

Kaynakça:

- <http://web.hitit.edu.tr/seyfisevik/dersmateryalleri/21417> Doç. Dr. Seyfi Şevik – Ders Notları (Hitit Üniversitesi)
- <https://www.sciencedirect.com/topics/engineering/hydraulic-accumulators>
- <https://www.sciencedirect.com/science/article/pii/B9780124199729000024>
- <http://nev-kar.com/tag/hidrolik-yag-ne-ise-yarar/>
- <http://www.afmfiltration.com/tr/hizmetlerimiz/19-hidrolik-filtreler-teknik.html>
- <http://www.ismakinalari.org.tr/tr/article.asp?id=122>
- <https://www.turkoilmarket.com/kategori/hidrolik-sistem-yaglari>
- https://www.hydrottime.com.tr/b_Hidrolik_Akiskanlar_37_tr.html
- <https://blog.oilmarkt.com/index.php/2019/02/21/hidrolik-sistem-yagi-nedir/>
- <https://istanbulyagsanayi.com.tr/madeni-yag-teknik-bilgi/hidrolik-yagi-nedir/>
- http://www1.mmo.org.tr/resimler/dosya_ekler/801109301782d4d_ek.pdf
- https://www1.mmo.org.tr/resimler/dosya_ekler/57d9fb922640b91_ek.pdf
- <http://www.hksm.com.tr/Images/dosya/hidrolik-yaglar-ve-uygulamalari.pdf>
- <https://www.makinaegitimi.com/hidrolik-yaglar-hidrolik-yaglarin-ozellikleri/>
- <https://www.makinaegitimi.com/hidrolik-yag-secimi/>