

OKAN ÜNİ. MYO

HİDROLİK VE PNÖMATİK SİSTEMLER DERSİ

ÖRNEK SORULAR – 1

1. Pnömatik sistemlerde, sürtünme kayıplarının düşük tutulması amacıyla havanın akış hızı 9-10 m/s' yi geçmeyecek şekilde boyutlandırma yapılır. Boru iç çaplarının belirlenmesinde havanın akış hızı dikkate alınır. Bulunan boru çapı değeri küsuratlı olursa bir üst değere yuvarlanır. Hesaplama aşağıdaki formül ile yapılır:

$$d = \sqrt{\frac{21 \cdot Q}{v}}$$

v = ortalama hız [m/s]

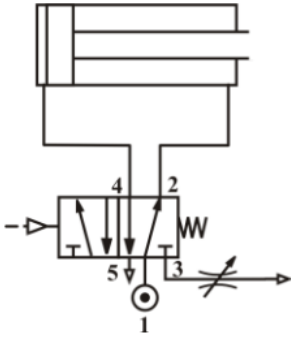
Q = debi miktarı [lt/dak]

d = boru iç çapı [mm]

Yukarıda verilen bilgilere dayanarak, hava debisinin 125 lt/dak ve boru çapının 18 mm olduğu bir pnömatik devrede ortalama akış hızı ne kadardır?

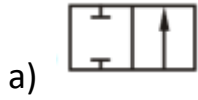
- a. 8,1 m/s
 - b. 7 m/s
 - c. 150 cm/s
 - d. 20 km/saat
2. Aşağıdakilerden hangisi hidrolik ve pnömatik sistemlerde yer alan bir valf çeşidi değildir?
- a. Akış kontrol valfleri
 - b. Yön kontrol valfleri
 - c. Basınç kontrol valfleri
 - d. Korelasyon valfleri

3. Aşağıdaki şekilde görülen çift etkili silindirin hızı için ne söylenebilir?



- a. İleri harekette (sağa doğru) yavaşlar
- b. Geri harekette (sola doğru) yavaşlar
- c. Hızlarda değişiklik olmaz
- d. İleri ve geri hareketlerde yavaşlar

4. Aşağıdaki valflerden hangisi çift etkili silindiri çalıştırmak için kullanılır?

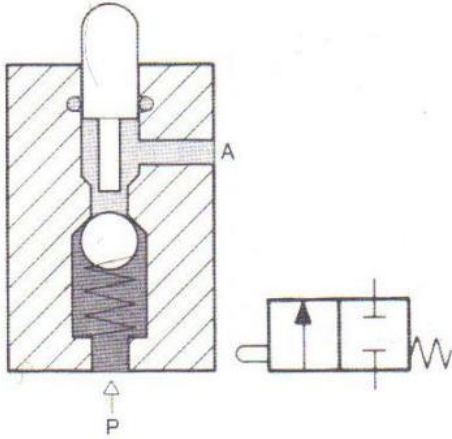


5. Aşağıdaki şekilde görülen yön kontrol valfinin yol sayısı kaçtır?



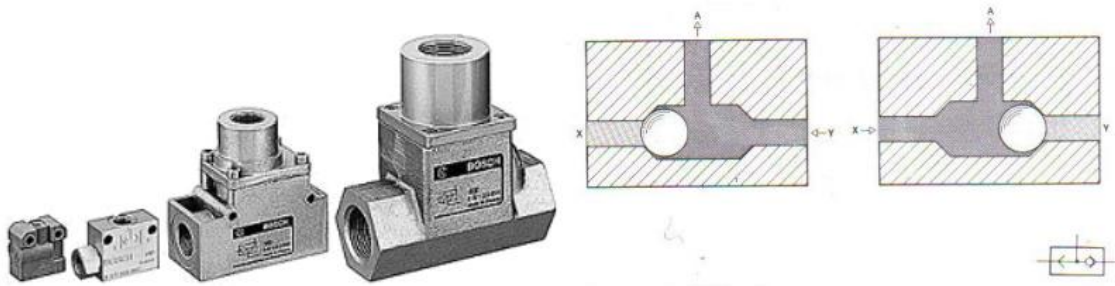
- a. 4
- b. 5
- c. 6
- d. 7

6. Aşağıdaki şekilde bir **yön kontrol valfinin** kesiti görülmektedir. **Bilyalı tip oturmali** valf, alt kısımdaki yay nedeniyle geçiş kesitini kapatmaktadır. P hattından gelen basınçlı hava A hattına geçemez. Valfin uyarı pimine basıldığında, bilya aşağı itilir, P ile A'nın irtibatı sağlanır. Pim basılı olduğu sürece P hattı A hattına açık kalır. Pimdeki uyarı ortadan kalkınca, bilya altındaki yay nedeniyle tekrar geçiş kesitini kapatır. P basınç hattı kapanır.



Yukarıdaki açıklamalar ışığında aşağıdaki bilgilerden hangisi yanlıştır?

- Normalde kapalı valftir (NC – Normally Closed)
 - 4 yollu 2 konumlu (4/2 valf)
 - 2 konumlu ve 2 bağlantı deliğine sahiptir
 - Tek yönde akışa izin verir
7. Aşağıdaki şekilde pnömomatik devrelerde mantık işlemlerinde kullanılan bir valf görülmektedir. Seçeneklerdeki hangi bilgi yanlıştır?

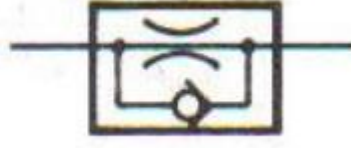


- Veya valfidir (OR)
- Üzerinde 3 tane hava bağlantı deliği vardır
- Valfin yapısı gereği ister X'ten ister Y'den hava verilsin A hattından bir çıkış alınabilir
- Ve valfidir (AND)

8. Pnömatik sistemlerde basınçlı hava aşağıdakilerden hangisinden karşılanır?
- Filtre
 - Regülatör
 - Kompresör
 - Yağlayıcı
9. Bir pnömatik motorda dönme yönünün değiştirilmesi, hangi ünite veya işlem aracılığıyla sağlanır?
- Dişlilerin dönme yönünün değiştirilmesi
 - Çift yönlü kavrama
 - Çift yönlü piston
 - Hava akış yönünün tersine çevrilmesi
10. Pnömatik sistemlerde iş yaptıktan sonra, bir valf içinden geçerek sisteme geri dönen hava genellikle nereye yönlendirilir?
- Kompresöre
 - Tanka
 - Atmosfere
 - Son soğutucuya
11. Hidrolik sistemlerde iş yaptıktan sonra, bir valf içinden geçerek sisteme geri dönen sıvı akışkan genellikle nereye yönlendirilir?
- Pompa
 - Silindir
 - Akü
 - Tank

12. Akışkan gücü devrelerinde hıza bağlı kontrol yapılmak istendiğinde, **hız azaltma** (kıasma) valfleri kullanılabilir. Hareketin sadece bir yönünde hız ayarı istenirse kısma valfine paralel olarak bir çek valf bağlanır.

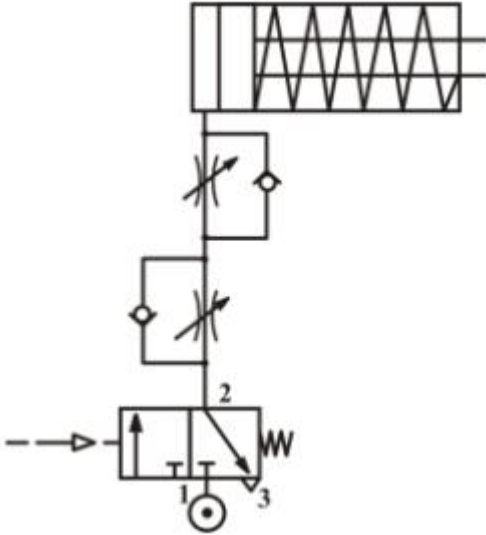
- Sabit Kıasma Valfleri



- Ayarlanabilir Kıasma Valfleri



Yukarıdaki açıklamalar ışığında, aşağıdaki hidrolik devredeki silindirde 2 adet çek valfli akış kontrol valfi kullanılmasının sebebi nedir?



- İleri hareket hızını ayarlamak
- Geri hareket hızını ayarlamak
- İleri ve geri hareket hızlarını birbirinden bağımsız ayarlamak
- İki valf kullanmanın gereği yoktur

13. Basınç kontrol valflerinin ayarlanacağı basınç değeri, yanına hangi cinsten yazılmalıdır?

- Newton
- Metre
- Bar
- kg

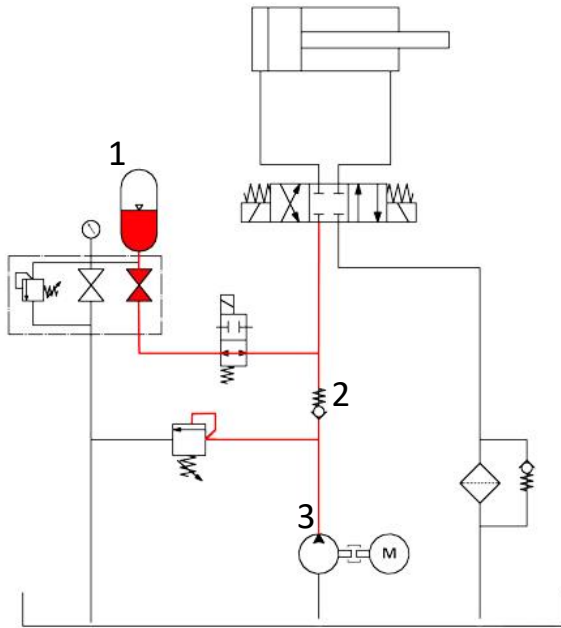
14. Pnömatik sistemlerde Hava, direnç gösteren hat üzerinden gider.
(Boşluğu dolduracak doğru seçeneği işaretleyiniz.)

- En az
- En çok
- Eşdeğer
- Devre elemanlarında

15. 300 mm iç çaplı bir silindir 50 kN kuvvetle yüklenmiştir. Silindirin içindeki basınç (kPa cinsinden) nedir?

- 717 Pa
- 176 kPa
- 707 kPa
- 0,707355 kPa

16. Aşağıdaki hidrolik devre şemasında 1 – 2 – 3 ile gösterilen sembolik devre elemanlarının isimleri hangi seçenekte doğru belirtilmiştir?



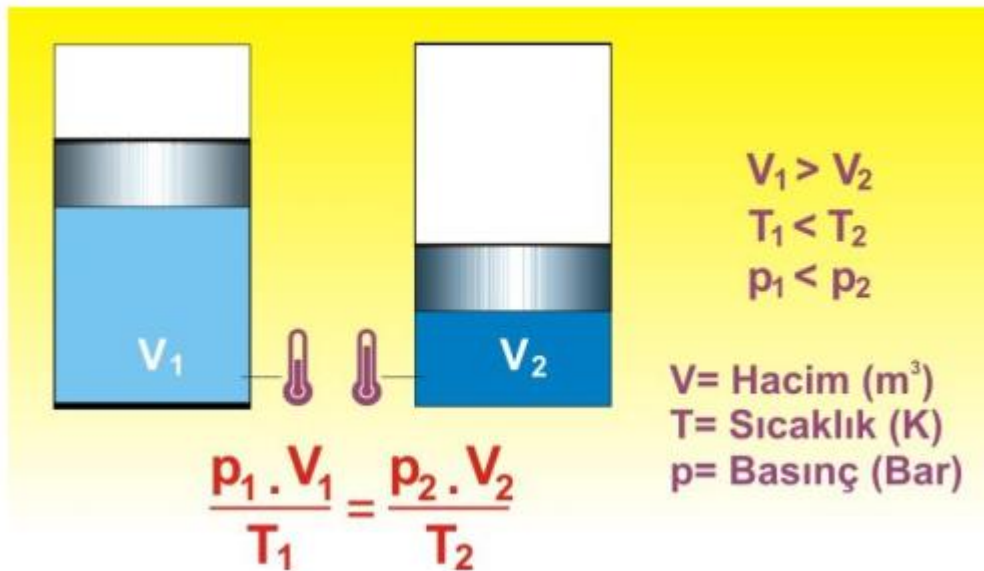
- 1-Tank, 2-Filtre, 3-Akü
- 1-Akümülatör, 2-Çek valf, 3-Pompa
- 1-Emniyet valfi, 2-Çek valf, 3-Tank
- 1-Akümülatör, 2-Yön kontrol valfi, 3-Filtre

17. Hidrolik sıvısı, 40 mm iç çapa sahip bir borudan 38lt/dak'lık sabit debi ile akmaktadır.

Akış hızı **m/s** cinsinden nedir?

- a. 0,3 m/s
- b. 6 m/s
- c. 0,5 m/s
- d. 1,8 m/s

18. Aşağıda, pnömatik sistemlerle ilgili hesaplamalarda kullanılan **Genel Gaz Denklemi** verilmiştir. Temelini oluşturan Boyle-Mariotte ve Gay Lussac Yasalarına göre, basınç, sıcaklık ve hacim arasında orantı olduğu görülecektir. Isı transferinin olmadığı bir ortamda herhangi bir gazı tıpkı bir yay gibi sıkıştırarak olursak (hacmini düşürürsek); sıcaklık değeri basınçla birlikte artacaktır.



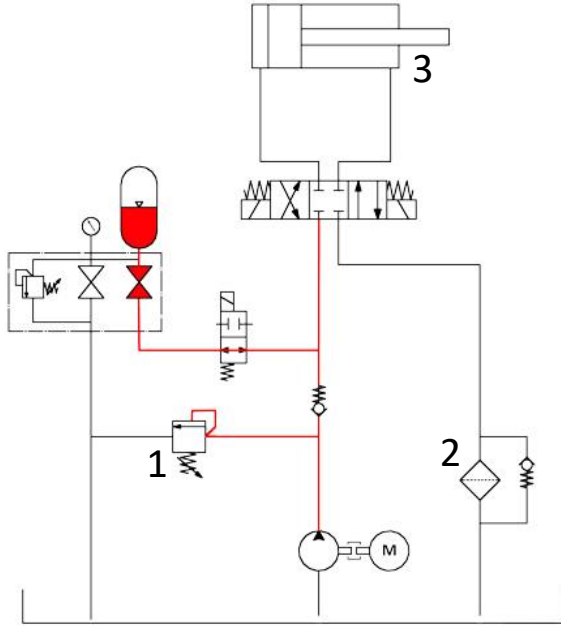
T (Kelvin) = Derece (Celsius) + 273

1 Atm = 1,013 Bar

(Mutlak Basınç) – (Atmosfer Basıncı) = Gösterge Basıncı

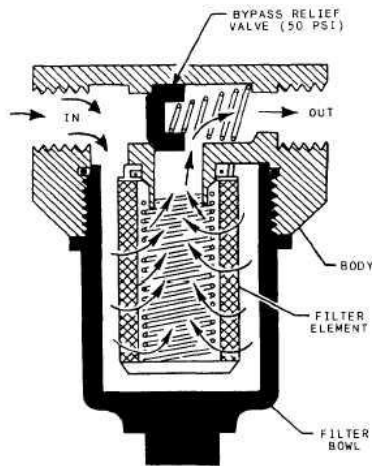
Yukarıda verilen bilgiler ışığında; Atmosfer basıncındaki (deniz seviyesi) serbest haldeki havanın hacmi 10 lt, sıcaklığı 10 °C' dir. Hava sıkıştırılarak hacmi 2 lt'ye düşürülmektedir. Sıcaklığı ise 60 °C olmaktadır. Sıkıştırılan havanın gösterge basıncını **Atm** cinsinden hesaplayınız.

19. Aşağıdaki hidrolik devre şemasında 1 – 2 – 3 ile gösterilen sembolik devre elemanlarının isimleri hangi seçenekte **doğru** belirtilmiştir?



- 1-Çek valf, 2-Filtre, 3-Hidrolik Akü
- 1-Yön kontrol valfi, 2-Tank, 3-Pompa
- 1-Emniyet valfi, 2-Filtre, 3-Çift etkili silindir
- 1-Akümülatör, 2-Yön kontrol valfi, 3-Yaylı silindir

20. Hidrolik sistemlerde devre elemanlarının daha güvenli ve uzun ömürlü olmasını sağlamak için filtreler kullanılır. **Filtreler** hidrolik akışkanı temizleyerek, kirletici parçacıkların sistemde dolaşmasını ve hassas hidrolik devre elemanlarına ulaşmasını engeller.



Filtreler ile ilgili hangisi **yanlıştır**?

- Hidrolik sistemlerde en az bir adet filtre bulunur
- Filtreler hidrolik güç kaybına neden olmaz
- Filtre gözenekleri küçüldükçe tutabileceği parçacık boyutu küçülmekle beraber akış direnci artar
- Filtreler akışa karşı bariyer teşkil ettikleri için basınç düşümüne sebep olurlar

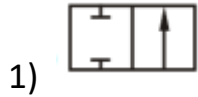
21. Hangisi kompresörde basılan gazın sıcaklığını belirleyen faktörlerden değildir?

- a. Emme sıcaklığı
- b. Sıkıştırma oranı
- c. Gazın cinsi
- d. Debi

22. Dört bağlantı noktası ve iki iş yapacak olan valf, yön kontrol valfi olarak adlandırılır.

- a. 3/2
- b. 2/4
- c. 4/2
- d. 5/2

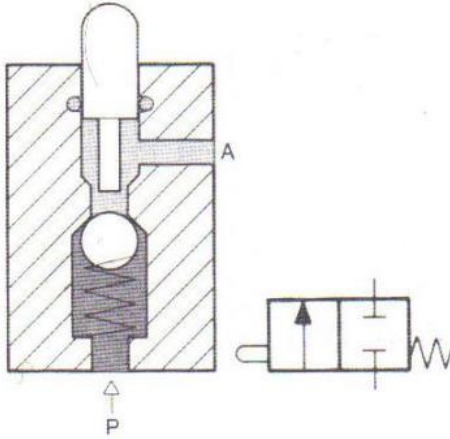
23. Aşağıdaki valflerden hangisi **tek etkili** yay dönüşlü silindiri çalıştırmak için kullanılır?



24. Üç bağlantı noktası ve iki iş yapacak olan valf, yön kontrol valfi olarak adlandırılır.

- a. 4/2
- b. 3/3
- c. 3/2
- d. 5/2

25. Aşağıdaki şekilde bir **yön kontrol valfinin** kesiti görülmektedir. **Bilyalı tip oturmali** valf, alt kısımdaki yay nedeniyle geçiş kesitini kapatmaktadır. P hattından gelen basınçlı hava A hattına geçemez. Valfin uyarı pimine basıldığında, bilya aşağı itilir, P ile A'nın irtibatı sağlanır. Pim basılı olduğu sürece P hattı A hattına açık kalır. Pimdeki uyarı ortadan kalkınca, bilya altındaki yay nedeniyle tekrar geçiş kesitini kapatır. P basınç hattı kapanır.



Yukarıdaki açıklamalar ışığında aşağıdaki bilgilerden hangisi doğrudur?

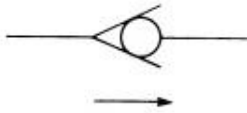
- Normalde açık valftir (NO – Normally Open)
 - 4 yollu 2 konumlu (4/2 valf)
 - 2 konumlu ve 2 bağlantı deliğine sahiptir
 - İki yönde akışa izin verir
26. Aşağıdaki seçeneklerden hangisi Hidrolik ve Pnömatik Sistemlerde yer alan iş sağlığı ve güvenliği tedbirlerinden değildir?
- Hidrolik hortumlarda sıvı geçirmez kılıf kullanımı
 - Hortum emniyet halatı kullanımı
 - Basınçlı hava tabancası ile temizlik yapılması
 - Kompresörlerin bağımsız bölüm (oda) içerisinde çalıştırılması
27. Pnömatik sistemlerde kompresörün emdiği havanın şartlandırılması gerekir. Aşağıdaki seçeneklerden hangisi bu şartlandırma aşamalarından değildir?
- Filtreleme (temizlik)
 - Soğutma (sıcaklık düşürme)
 - Kurutma (nem uzaklaştırma)
 - Islatma (gresleme)

28. Aşağıdaki seçeneklerde Kaviteasyon ile ilgili bilgilerden hangisi yanlıştır?

- Pompalarda, ortamdaki basıncın, iletilen sıvının buhar basıncının altındaki bir değere ulaşması sebebiyle meydana gelir
- Sıvıdan gaza faz değişimi yaşanması ve sıvı içerisinde gaz baloncukları meydana gelmesi, pompa kanatlarının ön kısmındaki yüksek basınçlı bölgelere hareket eden bu baloncukların burada tekrar sıvı fazına geçmesidir
- Hidrolik sıvısına gaz veya hava karışması kaviteasyona neden olabilir
- Pompa ve tank arasındaki mesafenin uzun tutulması kaviteasyonu engeller

29. Akışkan gücü devrelerinde hıza bağlı kontrol yapılmak istendiğinde, **hız azaltma** (kısmi) valfleri kullanılabilir. Hareketin sadece bir yönünde hız ayarı istenirse ayarlanabilir kısma valfine paralel olarak bir çek valf bağlanır.

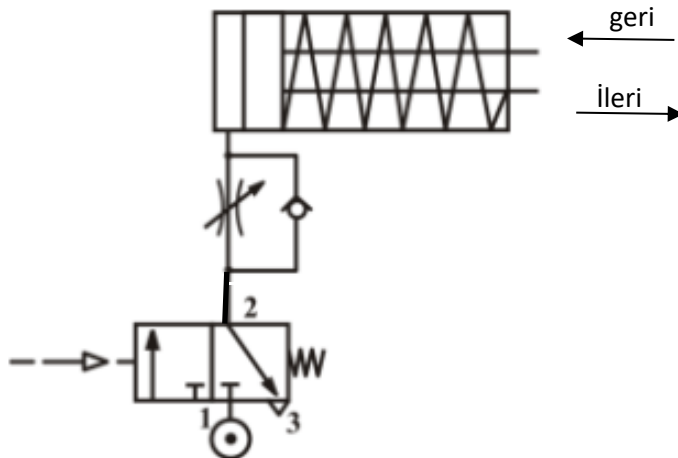
- Çek Valf (check valve) akış yönü



- Ayarlanabilir Kısmi Valfleri

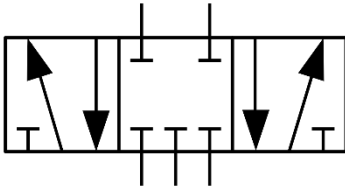


Yukarıdaki açıklamalar ışığında, aşağıdaki hidrolik devrede çek valfli akış kontrol valfi kullanılmasının sebebi nedir?



- İleri hareket hızını ayarlamak
- Geri hareket hızını ayarlamak
- İleri ve geri hareket hızlarını birbirinden bağımsız ayarlamak
- Akışı durdurmak

30. Aşağıdaki şekilde görülen yön kontrol valfinin konum sayısı kaçtır?

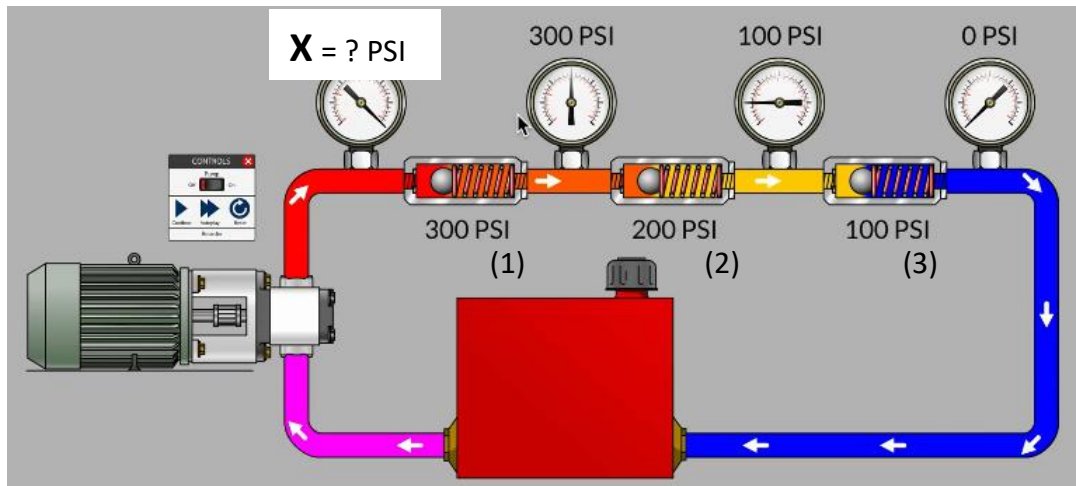


- 3
- 4
- 5
- 6

31. Aşağıdaki seçeneklerden hangisi Hidrolik sistem borularında basınç kayıplarının artmasına neden olmaz?

- Boru uzunluğunun artması
- Boru çapının artması
- Hidrolik yağın viskozitesinin artması
- Borulardaki büküm sayısının artması

32. Aşağıdaki şekilde görülen hidrolik devrede X ile belirtilen basınç göstergesinde hangi değer okunur? (Not: Şekildeki (1) (2) ve (3) numaralı çek valflerin yayları sırasıyla 300 PSI, 200 PSI ve 100 PSI basınç değerlerine ulaşıldığında akışa izin vermektedir.)

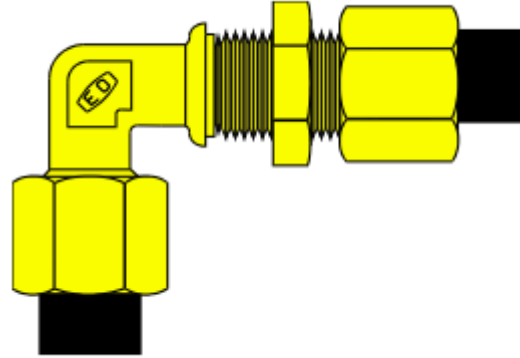


- 600 PSI
- 500 PSI
- 400 PSI
- 300 PSI

33. Bir devredeki Hidrolik sıvısı, 14 mm iç çapa sahip bir borudan 42 lt/dak'lık sabit debi ile akmaktadır. Aşağıda verilen bilgiler ışığında, L şeklindeki perde geçiş dirseğindeki yerel basınç kaybının büyüklüğü kaç kPa olur? (Dirsek kayıp katsayısı = 1,2) (Mineral yağ yoğunluğu = 891 kg/m³) [Q = A . V]

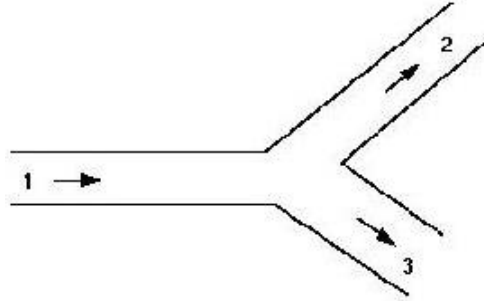
$$\Delta P_f = \xi \cdot \frac{V^2 \cdot \rho}{2}$$

- ΔP_f : Yerel basınç kaybı (Pa)
 ξ : Kayıp Katsayısı (Birimsiz)
 ρ : Akışkan yoğunluğu (kg/m³)
 V : Akışkan hızı (m/sn)

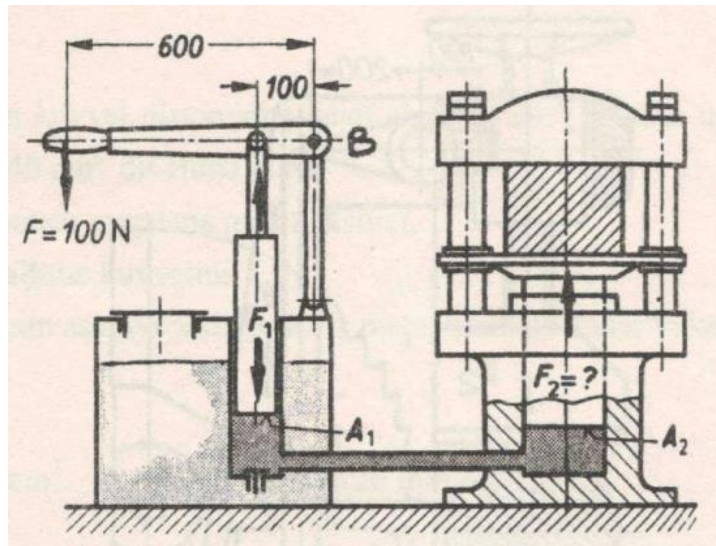


- a. 2,43 kPa
 b. 4,55 kPa
 c. 4054 Pa
 d. 455 kPa
34. 200 mm iç çapa sahip hidrolik silindir 500 kg'lık kütle ile yüklenmiştir. Silindirin içindeki basınç (kPa cinsinden) nedir? [g= 9,81 m/s²] [P = F / A] [F = m.g] [A = pi . d² /4]
- a. 717 Pa
 b. 156 kPa
 c. 186 kPa
 d. 131 kPa
35. 100 mm piston yarıçapına (r) sahip bir hidrolik silindir (doğrusal aktüatör) 400 N büyüklüğündeki yükün altındadır. Silindirin içindeki yağ basıncı kaç KiloPascal'dır? [g= 9,81 m/s²] [P = F / A] [F = m.g] [A = pi.r²] [A = pi . d² /4] [1 Pa = 1 N/m²]
- a. 12.785 Pa
 b. 12,74 kPa
 c. 127,388 kPa
 d. 51 kPa

36. Aşağıdaki şekilde iki kola ayrılan boru sistemi ve akışın yönü gösterilmektedir. 1 Numaralı borudaki debi 30 lt/dakika, 3 Numaralı borudaki debi 14 cm³/saniye'dir. Süreklilik kanununa göre 2 Numaralı borudaki debi miktarı ne olur?
[1000 lt = 1 m³]



- a. 44 lt/dak
b. 16 lt/dak
c. 36 cm³/s
d. 21,6 cm³/s
37. Şekilde görülen el presinde kuvvet pistonunu (F_1) aşağı iten manivela koluna 100 Newton'luk kuvvet uygulanmakta ve sıkıştırma işlemi yapılmaktadır. Kuvvet pistonunun kesit alanı 25 cm² ve iş pistonunun kesit alanı 125 cm²'dir. İş pistonunun yükü 2 cm yukarı kaldırabilmesi için kuvvet pistonunun aşağı doğru alacağı yol ve F_2 kuvveti değerleri hangi seçenekte doğru verilmiştir?
[$g = 9,81 \text{ m/s}^2$] [$P = F / A$] [$M = F \cdot d$] [$A = \pi \cdot r^2$] [$A = \pi \cdot d^2 / 4$] [$A_1 \cdot S_1 = A_2 \cdot S_2$]



- a. $S_1 = 10 \text{ cm}$ ve $F_2 = 3000 \text{ N}$
b. $S_1 = 25 \text{ cm}$ ve $F_2 = 3000 \text{ N}$
c. $S_1 = 10 \text{ cm}$ ve $F_2 = 2400 \text{ N}$
d. $S_1 = 2 \text{ cm}$ ve $F_2 = 600 \text{ N}$

38. Bir hidrolik pompanın debisi 18 lt/dakika, basıncı 350 bar, verimi %75'tir. Bu pompayı tahrik edecek elektrik motorunun çıkış gücü ne olmalıdır?

$$N_{\zeta} = \frac{P \cdot Q}{600}$$

N_{ζ} = Hidrolik çıkış gücü (kw)

P = Max. Pompa basıncı (bar)

Q = Teorik debi (lt/dak)

- a. 10,5 kW
b. 6,67 kW
c. 7,875 kW
d. 14 kW
39. Yer değiştirme (deplasman) miktarı 14 cm³/devir, hızı 1440 devir/dakika ve çalışma basıncı 150 bar olan pompanın hacimsel verimi %90, toplam verimi %80 olduğuna göre; litre/dakika cinsinden pompanın debisi ve kilowatt cinsinden pompa milinde gerekli güç girişi ne olmalıdır?
40. Yer değiştirme (deplasman) miktarı 14 cm³/devir, hızı 1440 devir/dakika ve çalışma basıncı 150 bar olan pompanın hacimsel verimi %90 olduğuna göre; litre/dakika cinsinden pompanın gerçek debisi nedir?

$$Q_T = \frac{V_g \cdot n}{1000}$$

Q_T = Teorik debi (lt/dak)

V_g = Pompanın bir devirde basıģı yađ (Geometrik hacmi) (cm³/dev)

n = Motorun dönüş hızı (dev/dak)

- a. 20,16 lt/dak
b. 18,14 lt/dak
c. 5,67 lt/dak
d. 14 lt/dak

41. Yer deđiřtirme (deplasman) miktarı 18 cm³/devir, hızı 600 devir/dakika ve alıřma basıncı 220 bar olan pompanın hacimsel verimi %90, toplam verimi %80 olduđuna gre; kilowatt cinsinden pompa milinde gerekli g giriři ne olmalıdır?

$$N_G = \frac{P \cdot Q}{600 \cdot \eta_T}$$

N_G = Elektrik motor g (kW)

P = Max. Pompa basıncı (bar)

Q = Teorik debi (lt/dak)

η_T = Toplam verim

$$Q_T = \frac{V_g \cdot n}{1000}$$

Q_T = Teorik debi (lt/dak)

V_g = Pompanın bir devirde basıđı yađ (Geometrik hacmi) (cm³/dev)

n = Motorun dnř hızı (dev/dak)

- a. 10,8 kW
 b. 8,64 kW
 c. 4,95 kW
 d. 4,4 kW
42. Bir hidrolik pompanın alıřma basıncı 360 bar, verimi %80'dir. Bu pompayı tahrik eden elektrik motorunun ıkıř g 15 kW olduđuna gre pompanın debisi ka litre/dakikadır?

$$N_\zeta = \frac{P \cdot Q}{600}$$

N_ζ = Hidrolik ıkıř g (kw)

P = Max. Pompa basıncı (bar)

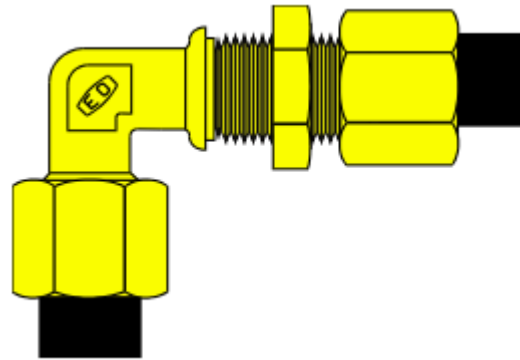
Q = Teorik debi (lt/dak)

- a. 25 lt/dk
 b. 20 lt/dk
 c. 18 lt/dk
 d. 31,25 lt/dk

43. 380 Bar pompa çıkış basıncı altındaki bir devrede, hidrolik sıvısı, 30 mm iç çapa sahip bir borudan 60 lt/dak'lık sabit debi ile akmaktadır. Hidrolik alıcıya (silindir) kadar iletim hattı boyunca borular ve hortumlarda 6 Bar basınç kaybı meydana gelmektedir. Pompa ile alıcı arasında L şeklindeki perde geçiş dirseğinden 5 adet bulunmaktadır. Aşağıda verilen bilgiler ışığında, hidrolik silindirin girişindeki yağ basıncı **kaç kPa olur?** (Dirsek kayıp katsayısı = 1,2) (Mineral yağ yoğunluğu = 891 kg/m³) (100.000 Pa = 1 bar) (1000 lt = 1 m³) [Q = A * V]

$$\Delta P_f = \xi \cdot \frac{V^2 \cdot \rho}{2}$$

- ΔP_f : Yerel basınç kaybı (Pa)
 ξ : Kayıp Katsayısı (Birimsiz)
 ρ : Akışkan yoğunluğu(kg/m³)
 V : Akışkan hızı(m/sn)



- a. 3740 kPa
b. 4,55 kPa
c. 4054 Pa
d. 455 kPa

44. Bir pnömomatik güç devresinde havanın ortalama akış hızının 9 m/s kritik değerini aşmaması istenmektedir. Devrede kullanılan boruların iç çapı 18 mm olduğuna göre sisteme verilecek en büyük hava debisi miktarı ne olur?

$$d = \sqrt{\frac{21 \cdot Q}{v}}$$

- v = ortalama hız [m/s]**
Q = debi miktarı [lt/dak]
d = boru iç çapı [mm]

- a. 7,71 lt/dk
b. 138,86 lt/dk
c. 171 lt/dk
d. 15,43 lt/dk

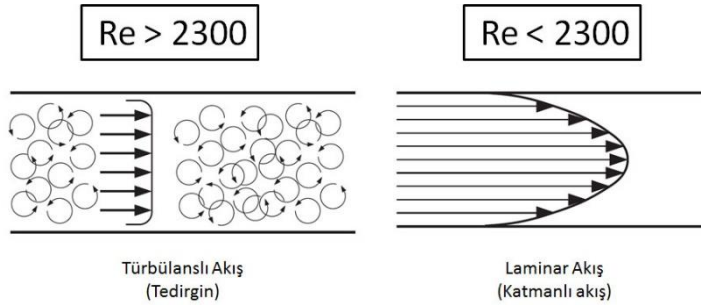
45. Hidrolik sıvısı, 30 mm iç çapa sahip bir borudan 42 lt/dak'lık sabit debi ile akmaktadır. Hidrolik yağın kinematik viskozitesi 46 mm²/s ve yoğunluğu 891 kg/m³'tür. Boru içindeki sıkıştırılamaz akışın hızı ve türü hangi seçenekte doğru olarak verilmiştir?

$$Q = A \times V$$

Q = Debi (mm³/s)
V = Akış Hızı (mm/s)
A = Boru Kesit Alanı (mm²)

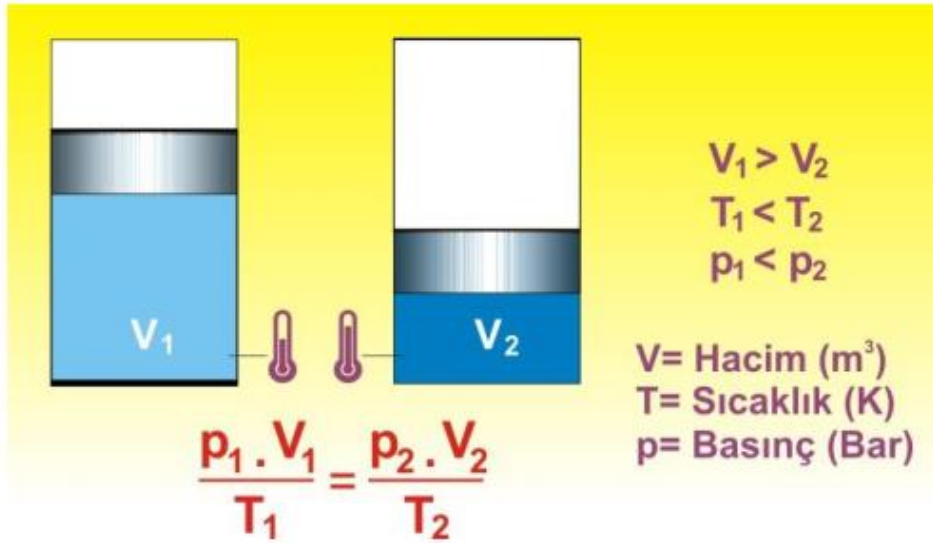
$$Re = \frac{V \times d}{\nu}$$

Re = Reynold Sayısı
V = Akış Hızı (mm/s)
d = Çap (mm)
 ν = Viskozite (mm²/s)



- a. 1,9 m/s laminer akış
b. 6,6 m/s türbülanslı akış
c. 0,99 m/s laminer akış
d. 0,146 m/s türbülanslı akış
46. Aşağıdaki seçeneklerden hangisi vidalı kompresör parçası olamaz?
- a. Erkek rotor
b. Dişi rotor
c. Difüzör
d. Emiş ağzı

47. Genel gaz denklemi



T (Kelvin) = Derece (Celsius) + 273

1 Atm = 1,013 Bar

[Mutlak Basınç] – [Atmosfer Basıncı] = [Gösterge Basıncı]

R = P2/P1

Atmosfer basıncında (deniz seviyesi) serbest haldeki havanın hacmi 10 m³, sıcaklığı 20 °C' dir. Sıkıştırma oranı R=6 olan bir kompresör bu havayı basınçlandırmıştır. Soğutma olmayan tankta depolanan havanın sıcaklığı 60 °C (celsius) olarak ölçülmüştür. Buna göre tankın hacmi nedir?

- a. 5 m³
- b. 3,38 m³
- c. 1,67 m³
- d. 1,894 m³

48. Yer değiştirme (deplasman) miktarı 8 cm³/devir, hızı 1800 devir/dakika ve çalışma basıncı 250 bar olan pompanın hacimsel verimi %85, motor-pompa arası kaplin vb. elemanlardan kaynaklanan toplam verimi %95 olduğuna göre; kilowatt cinsinden pompa milinde gerekli güç girişi kaç kW olmalıdır? [Q_T = (V_g * n) / 1000]

[Q_G = Q_T * η_{Hacimsel}] [Elektrik Motor Gücü: NG = (P * Q_T) / (600 * η_{Toplam})]

- a. 2,16
- b. 6,32
- c. 14,4
- d. 12,24